



◎ 특징

◆입력종류

교류전압계/교류전류계/직류전압계/직류전류계/주파수계/온도계/유효전력계/프로세스계(4\_20mA 입력)/RPM(회전속도계)등

◆DIN규격(96 x 48 mm크기)

컴팩트한 회형과 여러 가지 기능을 전면에 표시

◆프리레인지 설정

-999~9999 범위까지 설정가능

◆충실한 출력

아날로그출력(4\_20mA),접점출력,통신출력등 구비.

◆오버레인지 표시

오버레인지시 "H-Err"가 표시됨.

◎ 제어종류

제품명	코드	입력신호종류	표시레인지	표시크기	출력신호종류	
D	V:	교류전압계	0: 4_20mA입력	3: 9999	2: 0.6인치	A: 제어신호없음
	A:	교류전류계	1: 표준입력			A1: 4_20mA 출력
	DV:	직류전압계	5: 통신입력			A2: High,Low릴레이출력
	DA:	직류전류계	6: 펄스입력			A3: 4_20mA +릴레이출력(2)
	F:	주파수계	8: Pt100Ω			A52: RS232통신+릴레이출력(2)
	RP:	회전계	T: T/C(K)			A54: RS485통신+릴레이출력(2)
	LS:	속도계	A: 주문입력			
	W:	유효전력계				
	단위없음:	프로세스계				
	T:	온도계				

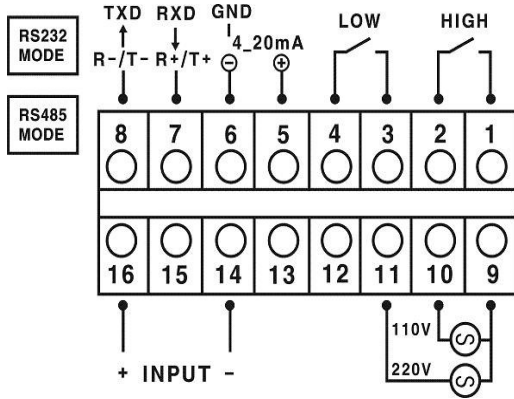
◎ 제작사양

항 목	사 양	
허용오차	직류전류	±0.25%
	직류전압	±0.25%
	교류전압	±0.5%
	교류전류	±0.5%
	4_20mA	±0.25%
	주파수	±0.3%
	유효전력	±0.5%
	온도입력	±0.5%
응답시간	1초이하	
절연저항	10MΩ(DC 500V)	
구동전원	AC 110V/220V±15%	
	DC 24V(주문사양)	
동작온도	-10℃ ~ 60℃	

◎ 출력(선택사양)

항 목	사 양
아날로그 출력	DC 4_20mA , 800Ω 1 ~ 5V, 1KΩ ~ ∞
통신출력	RS232C or RS485 2400/4800/9600bps,N,8,1
멀티드롭	ID 1 ~ 255(마스터/슬레이브모드)
제어출력	릴레이 DC110V 0.3A-2개

◎ 결선 방법



◆ DXX-132A2 인 경우

2개의 릴레이 점접출력을 사용할수 있습니다. 뒷면 단자 3-4번(로우알람)과 1-2번(하이알람)을 사용합니다.

◆ DXX-132A3 인 경우

2개의 릴레이 점접출력을 사용함과 동시에 4\_20mA 출력을 사용가능합니다.4\_20mA출력은 5번이+,6번이 -입니다.

◆ DXX-132A52 인 경우

2개의 릴레이 점접출력과 RS232C 통신을 사용할수 있고  
 PC의 DSUB 9PIN의 RXD(2) --->본 제품의 TXD(8번)  
 PC의 DSUB 9PIN의 TXD(3) --->본 제품의 RXD(7번)  
 PC의 DSUB 9PIN의 GND(5)---> 본 제품의 GND(6번)

◆ DXX-132A54 인 경우

2개의 릴레이 점접 출력과 RS485 통신을 사용할수 있고  
 R+/T+ 단자는7번 이고 R-/T- 단자는 8번에 연결됩니다.

◎ 편집 기능,기능선택

편집모드순서	화면표시	조작 버튼1	조작 버튼2	조작 버튼3	설정의 예	동작의 설명
편집모드		[MODE]	[SET]	[MODE]		편집모드로 들어감
LOW레인지	LO-SE	[▶▶]	[▲]	[SET]	000.0	통상 0으로 설정함
HIGH레인지	HI-SE	[▶▶]	[▲]	[SET]	100.0	원하는 레인지 설정
보정치	AdJ-1	[▶▶]	[▲]	[SET]	000.0	보정치 설정
로우 알람	LO-PO	[▶▶]	[▲]	[SET]	020.0	LOW 알람치 설정
하이 알람	HI-PO	[▶▶]	[▲]	[SET]	080.0	HIGH 알람치 설정
ID 설정	Id-SE	[▶▶]	[▲]	[SET]	001	통신을 위한 ID번호
제어시간	run-t	[▶▶]	[▲]	[SET]	3	3초의 지연시간 설정
통신속도	b9600	[▶▶]	[▲]	[SET]	9600	통신속도 선택
통신ON/OFF	C-On	[▶▶]	[▲]	[SET]	C-On	통신 사용여부
통신모드설정	C--Ar	[▶▶]	[▲]	[SET]	C--Ar	master 모드로 동작
최대치삭제	E-OFF	[▶▶]	[▲]	[SET]	E-OFF	최대치 저장값 안지움
저장후EXIT		[SET]				저장하고 빠져나옴
그냥 EXIT		[MODE]				저장하지 않고 나옴