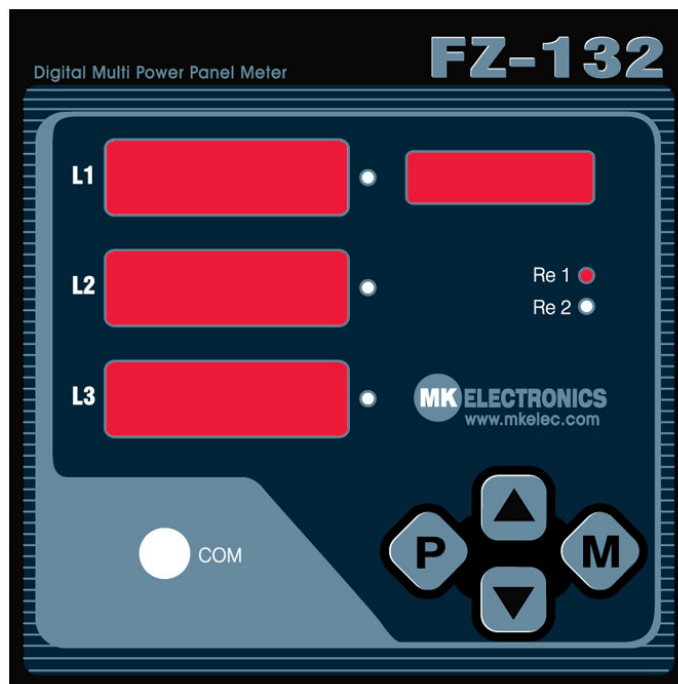


FZ-132 사용자 매뉴얼

1. 개요

●특징



- (1) 입력방식 : 단상2선, 단상3선, 3상3선, 3상4선식
- (2) 기본전력 항목 측정(전압, 전류, 역률, 전력, 전력량 등)
- (3) DIN규격(144×144×80mm)
- (4) LED 화면 표시
- (5) 별도의 온도센서 입력 단자를 통해 온도 값에 따른 4-20mA 출력
- (6) 전압과 전류의 실효치(True-RMS) 측정
- (7) 실 역률 값(PF)과 기본 하모닉의 역률(COS ϕ)값 측정
- (8) 전체 하모닉 및 전압과 전류의 하모닉 왜율의 25차 고조파까지 측정 표시
- (9) 측정되는 값의 실시간 화면 모니터링과 1MB까지의 기록 가능(통신 OPTION)

사용 시)

(10) RS-232 및 RS-485/CAN 통신 가능(OPTION 사양) - CETIS 소프트웨어 제공

● CETIS 소프트웨어 개요

- ◆ 그래프에서 여러 측정량들의 최대값/ 최소값/ 평균값 표현
- ◆ 기록주기/측정량의 번호와 형태/CT비/PT비/측정 시작 시간 등을 기기에 세팅 가능
- ◆ 단상 및 3상의 유효전력/무효전력/피상전력의 계산 및 표시
- ◆ 통계 분석 가능(히스토그램, 시간별/ 일별/ 주간별 다이아 그래프, 측정 리포트)
- ◆ 측정 데이터를 DBF파일로 저장(스프레드시트에서 사용 가능)
- ◆ 측정 리포트/ 그래프 등의 출력 기능

● 성능

측정항목	입력범위	표시범위	구동전원
전류(R/S/T)	0~5A	5A×CT비	AC 80~260A 50/60Hz 5VA
전압(R-S,S-T,T-R)	5~500V	110V×PT비	
무효전력	0.01~999KW	정격×CT비×PT비	
유효전력	0.01~999Kvar	정격×CT비×PT비	
유효전력량	-	0.1~999,999,999Kwh	
역률(%)	LEAD 0.5~1~LAG0.5	0.00~1.00	
주파수	42Hz~80Hz	42.0~80.0	
실내온도	-25℃~50℃	4~20mA	

● 전기적 사양

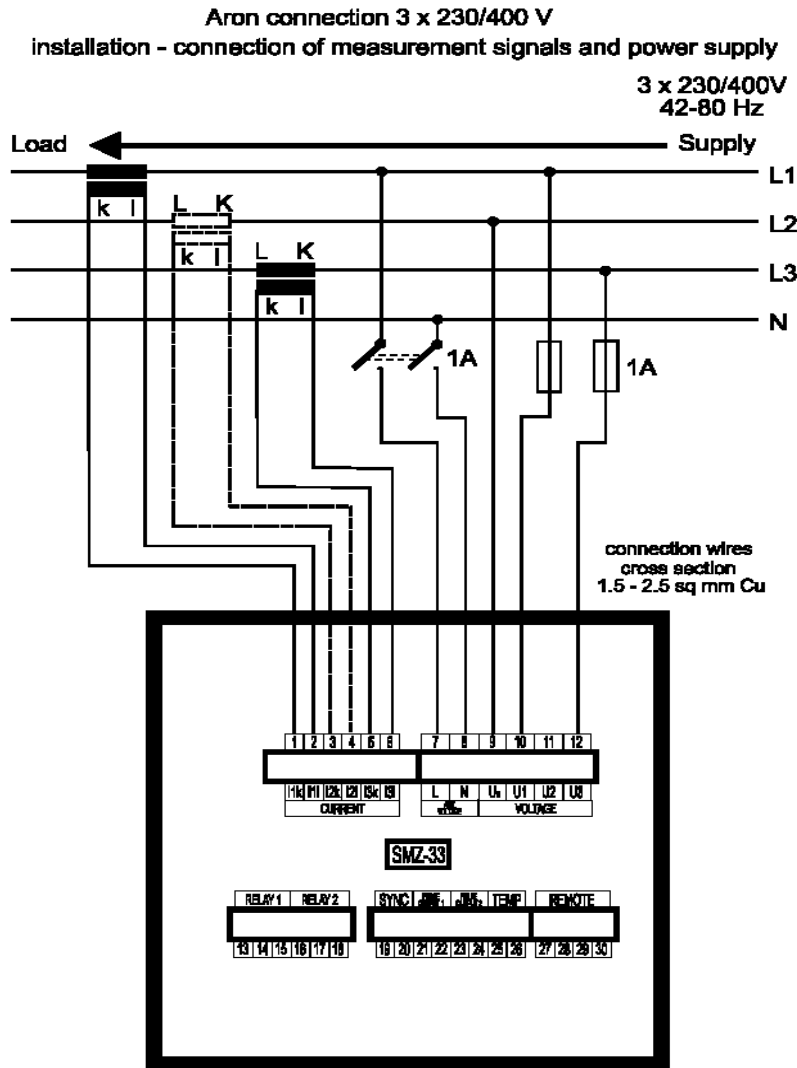
항목	사양	
허용 오차	전류	±0.5%
	전압	±1.0%
	전력	±2.0%
	전력량	±2.0%
	무효전력	±2.0%
	역률	±2.0%
	주파수	±0.2%
절연저항	>1MΩ	
기록주기	5초~60분	
기록량	1MB	
모니터링	CETIS 소프트웨어 사용	
기록 측정값	시간, 날짜, 최대치, 최소치, 평균, 샘플	

● 출력 사양

항목	사양
아날로그 출력	4~20mA(온도에 대해)
통신출력	RS-485,CANBUS,통신 속도: 600~9600bps
멀티 드롭 시	1~63개까지 연결 가능
제어출력	릴레이 2P (AC 230V/4A) 유효전력/무효전력 값에 대한 펄스출력

2. 결선

- 1) 기기가 작동하는 전압은 AC 115V 혹은 AC230V이다.
- 2) 교류전류는 L(7)과 N(8)단자에 연결된다.
- 3) 단상 전압들은 R, S, T(10, 11, 12) 단자에 연결하여 측정하고 COMMON 단자는 U_N 으로 표시된다. 1A 퓨즈로 연결하는 것이 좋다.
- 4) 3상4선 결선에서 전압을 측정하기 위해서는 10(R), 11(S), 12(T)와 9(U_N , 중립) 단자를



연결한다. 측정 전압 입력은 전기적으로 공급 입력 전압과 절연 되어 있다. 만약 PT를 거친 전압의 비율을 VT 파라미터를 이용하여 세팅한다.

- 5) 3상3선 결선에서는 2개의 상 전압은 9번 단자(U_N)에 연결되어 있고 11번 단자(S)에는 연결되지 않는다. 1A 퓨즈를 사용하여 보호한다.

6) 3상2선 결선에서는 2개의 상 전압은 9번 단자(U_N)에 연결되어 있고 11번 단자(S)에는 연결되지 않는다. 1A의 퓨즈를 사용하여 보호한다.

7) CT를 거친 출력은 1-2(I1k-I1l), 3-4(I2k-I2l), 그리고 5-6(I3k-I3l) 단자에 쌍으로 연결된다. CT출력은 5A 혹은 1A를 사용하며 비율 조정은 CTp 혹은, CTs파라미터를 이용한다. 전류의 극성을 주의하여 연결한다. 연결선은 2.5^2mm 이다.

8) 3상2선 결선에서는 11과 13을 측정하면 삼상 역률과 삼상 전력 그리고 전기적 일을 충분히 측정할 수 있다. 2상의 전류는 연결되어 있고 선택적으로 측정된다. 언급된 값들을 측정하거나 계산하는데 영향을 미치지 않는다. 연결된 단자들의 선이 빠지지 않게 잘 로 잘 조인다.

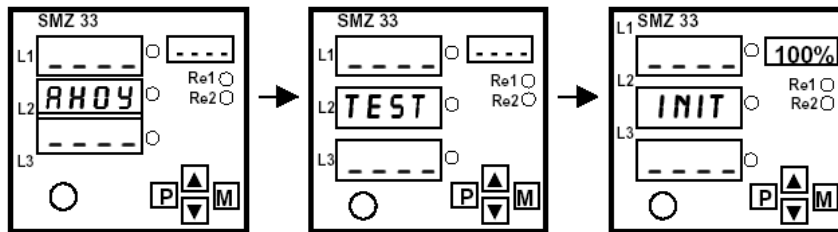
Table 2: Connection of measurement voltages

terminal #	name	connection method		
		star (wye)	delta	Aron
10	U1	phase 1 voltage	phase 1 voltage	phase 1 voltage
11	U2	phase 2 voltage	phase 2 voltage	-
12	U3	phase 3 voltage	phase 3 voltage	phase 3 voltage
9	U_N	neutral wire	-	phase 2 voltage

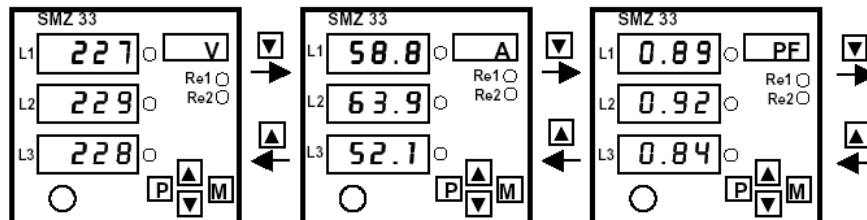
3. 셋 업

전원이 공급되면 기기는 내부 진단을 수행하고 측정된 데이터의 내부적 데이터베이스를 업데이트한다. 이 과정 동안 화면상에 다음과 같은 메시지가 나타난다.

그런 다음 정상적인 상 전압 R,S,T의 측정값이 보여 지고 다음과 같이 정보를 보여 준다.



현재 측정되고 있는 값은 L1~L3까지 문자와 숫자의 조합으로 측정 단위 혹은 측정량으로



보여 진다. ▲과 ▼버튼을 이용하여 (혹은,P와M) 입력되는 다른 값들을 볼 수 있다. 이 상태에서는 $V \Rightarrow A \Rightarrow PF$ 값이 순서가 된다.

여러 가지 설정된 항목의 값들은 P를 눌러 볼 수 있다. 아래에 첫 번째 파라미터 그룹이 보여 지고 있는데 이 파라미터 그룹은 문자와 숫자의 조합(P-01처럼)으로 오른쪽에 보여진다. 그룹 파라미터들은 ▲과 ▼버튼을 눌러 위/아래로 이동 할 수 있으며 내용은 다음 표 1에 다 나와 있다.

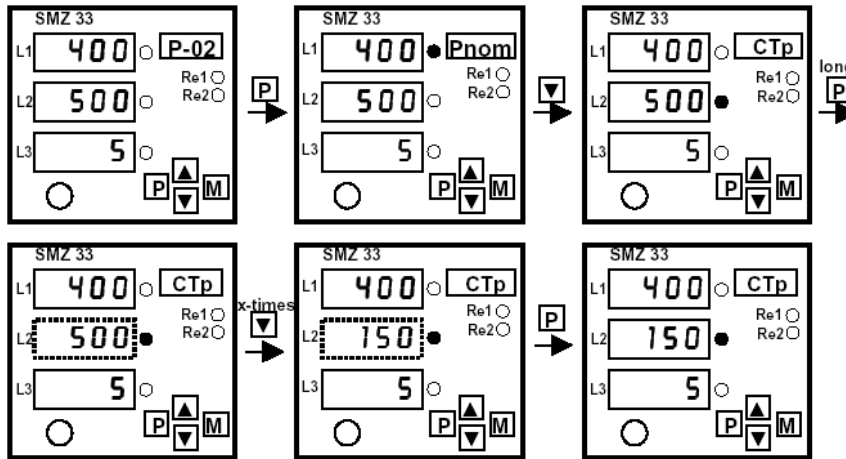
표 1

그룹	분야	파라미터		조정범위	비고
		이름	설명		
0	L1	Pswd	패스워드 편집	----/yes	편집가능/불가능 파라미터가 보임
1	L1	type U	전압/전류 측정 형태	3상4선/3상3선/3상2선	
	L2	Unom / VTp	직접측정 상 전압(v) V.T-2차 전압(KV)	115-127-230-254V / 0.1~400KV	
	L3	VTs	V.T-2차전압(KV)	-/0,1KV	L2에서 편집
2	L1	Pnom	측정 점에서의 피상전력(KVA)	1~1000KVA	
	L2	CTp	C.T-1차 전류	5~4000A	
	L3	CTs	C.T-2차 전류	5/1A	
3	L1	T04	4mA에서의 온도	-200~3000℃	반드시T04<T20
	L2	T20	20mA에서의 온도	-200~3000℃	
4	L1	addr	통신어드레스(원격 통신)	1~255(1~1023)	원격통신 사양이 없는 기기에서는 보이지 않음. 팔호안의 내용은 CANBUS에 해당
	L2	KBd/ Kbit	통신 속도(원격 통신)	0.6~9.6Kbd (5~1000kbit)	
	L3	ptcl	통신 프로토콜	P0-P1n-P1e-P1o	
7	L1	R1cv	릴레이1 가변 형태 명령	U~THDI	
	L2	R1dp	릴레이1 상한/하한 설정	Over/under	
	L3	R1as	릴레이1의 상태	On/off	
8	L1	R1l%	릴레이1의 가변 한계	1~150%	만약 값이 명시되지 않으면 작동 안함
	L2	R1h%	릴레이1의 히스테리시스	0~50%	
	L3	R1bl	릴레이 작동시간	5초~60분	
9,10	릴레이2에 대한 7,8번 기능				
12	L1	Sync	시계 동기화	On/off	
	L2	Erst	전력메타 및 1/4시간최대전력 리셋	-----/rst	
14	L1	N1/k	출력1펄스의 계수	1~xxx[pulse/k]	
	L2	N2/k	출력2펄스의 계수	1~xxx[pulse/k]	
	L3	Ntyp	출력1,2 형태 명령	AL/AE/RL/RC	
20	L1	Time	실제시간-HH.MM	-	
	L2	Day	실제 날짜-DD.MM	-	
	L3	Year	실제년도-YYYY	-	
30	L1	SMZ	기기형태와 모델	E,R,T,-2,-5,-C	변경할 수 없음
	L2	Ser	시리얼번호	-	
	L3	ver	펌웨어 버전	-	

다음은 세팅방법을 설명한 예이다.

[예]

- 1) CT를 거친 전류 신호는 비율이 150/5A이다.
- 2) 전류비는 파라미터 그룹 02번에 있고 첫 번째로 이 그룹을 선택한다.
- 3) 버튼 P를 누르면 L1분야에 LED가 들어오고 Pnom은 문자와 숫자로 지시된다.
- 4) 이 L1분야의 파라미터는 측정시점의 피상전력이다.



▼ 버튼을 눌러 L2로 이동한다. 오른쪽의 Ctp는 1차 전류 값에 정보를 주는데 이 값은 위의 예에서 150/5A였으므로 이 파라미터 편집 모드에서 P버튼을 누르고 잠시 동안 유지한다. 지시 값이 깜빡거리자마자 버튼을 떼고 ▲과 ▼ 버튼을 이용하여 원하는 값을 선택한다. 이 편집 모드가 완료되면 버튼 P를 잠시 누른다.

▼ 버튼을 다시 누르면 L3에 LED가 들어오고 오른쪽에 CTs가 보이는데 이것은 2차 전류 값을 보여 준다. 예의 150/5A에서 5A를 보여 준다. 마지막으로 버튼 P를 순간적으로 눌러 메인 파라미터로 돌아가고 다시 한번 다른 그룹으로 이동하거나 혹은, 버튼 M을 눌러 측정 전류 값을 볼 수 있다.(이 값은 버튼을 마지막 누른 후부터 30초간 자동적으로 나타난다.) 다른 파라미터들도 유사한 방법으로 편집할 수 있다.

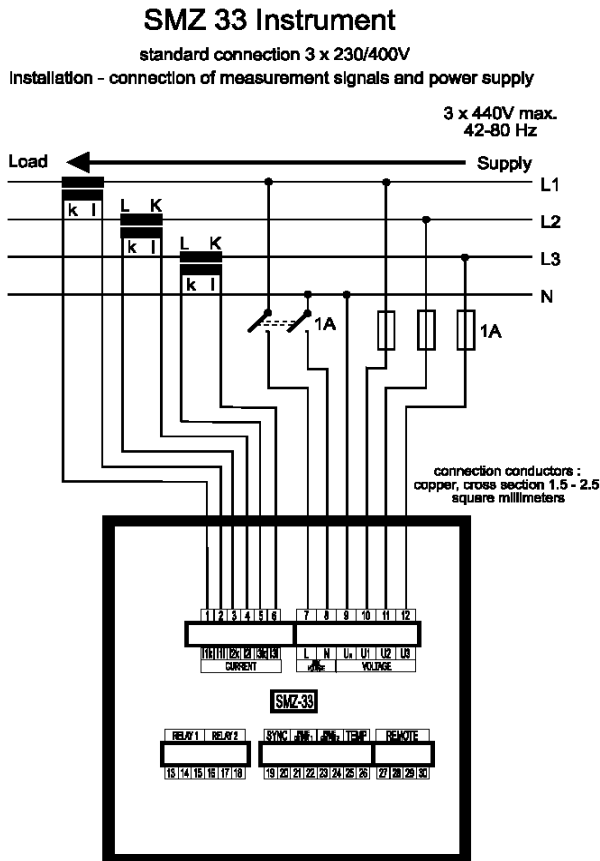
4. 파라미터 편집 가능/불가능

이 기기는 위에서 설명한 것처럼 원하는 대로 파라미터 편집을 할 수 있다. 기기 세팅이 끝난 다음에는 허락되지 않은 작동으로부터 기기를 보호하기 위해 파라미터 편집을 할 수 없다. 이 정보는 파라미터 그룹 00에서 편집가능/불가능을 찾을 수 있다. L1에는 이 기능 하나밖에 없다. 그 기능은 다음과 같다.

- ----- : 페스워드가 입력되지 않았으며 파라미터 편집 불가능

- **yes** : 패스워드가 정확히 입력되었고 파라미터 편집 가능. 이 파라미터의 편집 가능/불가능 상태는 전원이 꺼져도 유지 된다. 만약 패스워드가 올바르게 입력되지 않으면 이 기기의 파라미터는 바뀌지 않는다. 패스워드는 파라미터 편집과 비슷한 방법으로 입력한다.
- P버튼을 눌러 파라미터가 보이는 모드로 들어가서 그룹 00을 선택한다. L1의 첫 번째 파라미터를 선택한 다음 P버튼을 잠시 누른다. LED가 들어오고 파라미터 이름 “pswd”가 문자와 숫자의 조합으로 나타난다.
- 버튼 P를 누르고 L1의 정보가 깜박거릴 때까지 누른 상태를 유지한다. -잠시 동안 무작위 숫자가 나타난다. 간단한 예로 1234가 지시된다고 가정하자. 다음 순서에 따라 버튼을 네 번 누른다. ▼, ▲, ▲, ▼ L1의 정보는 다음과 같이 변한다. 1 2 3 3 - 1 2 3 4 - 1 2 3 5 - 1 2 3 4 버튼 P를 누른다. 올바른 패스워드를 입력하였으면 화면에 YES라고 지시되고 파라미터는 편집된 것이다. 패스워드 란에 넣은 숫자는 중요한 것이 아니라 순서에 따라 버튼을 누르는 것이 중요하다.

5. 측정량



1) 3상4선 결선

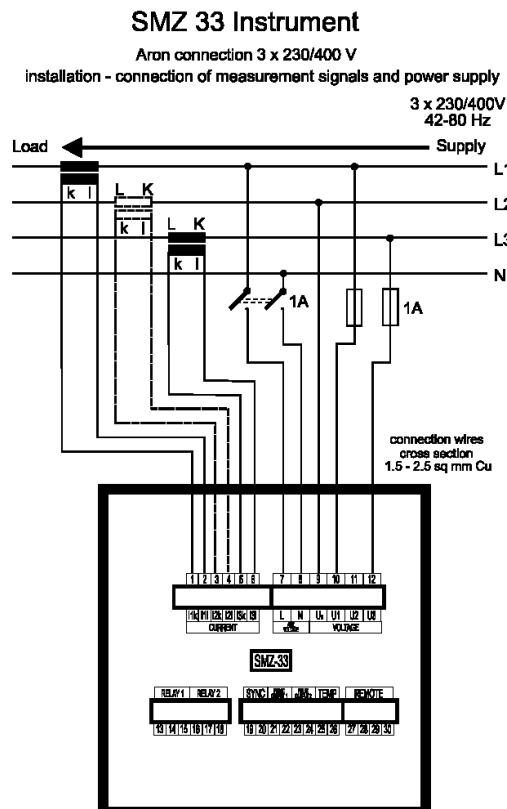
전압(U),전류(I),역률(PF)과 P-유효전력, Q-무효전력, S-피상전력이 상(U-I-PF, P-Q-S) 혹은, 입력(U-U-U,P-P-P,기타 등등)에 의해 보여 진다.모드변경은 버튼 M을 사용한다. 상모드에서는 순서대로 L1~L3까지 문자와 숫자의 표시로 각 상들이 보여 지고 측정량은 숫자로 표현되는 LED에 불이 들어온다.L1의 숫자는 U(혹은 P),L2는I(혹은 Q),L3는 PF(혹은 S)를 보여준다.3P,3Q,3S도 유사한 방법으로 지시된다.

버튼 M을 이용하면 Kw, kvar, Kva와 전력의 퍼센트(파라미터 그룹 2에서 입력)를 표시 할 수 있다.선간 전압 R3,S1,과 T2도 표시 할 수 있다.전력을 표현하는 그룹은 내부적으로 메타를 부착한 E라인을 통해 가능하다. 이 기기는 다른 비용률의 3개의 시간대를 각각 나누어 소비 유효전력(A⁺,import),공급 유효전력(A⁻,export), 유도성 무효전력(ArL), 용량성 무효전력(ArC)으로 기록 할 수 있다.비율 구역의 세팅은 그룹 12에 있는 파라미터를 이용한다. 더 나아가 상상 유효전력의 1/4시간 최대 값(1/4hPm)을 모니터 할 수 있고 마지막 리셋 이후의 1/4hPm 기록된 시간을 포함하여 마지막 리셋시간을 볼 수 있다.

이 전력 값들 A⁺, A⁻, ArL, ArC와 1/4hPm은 그룹11의 파라미터로 리셋 할 수 있다. 마지막 2개의 그룹에서 보여 지는 값들은 전체 하모닉 왜곡(THD)과 각 상의 전압, 전류의 퍼센트 율로 나타나는 각각의 하모닉 요소이며 25차까지 나타난다. 버튼 M과 P를 사용하여 전력그룹과 하모닉 요소 그룹을 나타낼 수 있다.

2) 3상3선 결선

이 모드에서는 선간 전압이 L1에서는 R3이 L2에서는 S1이 L3에서는 T2가 표현 된다.



3) 3상2선결선

이 모드에서는 단지 두 선간전압 R2(L1에서)와 T2(L3에서)만을 측정하여 보여 준다. 연결되어 있는 전류는 모두 측정되고 보여 진다.이 상의 역률은 중요치 않으므로 보여 지지 않는다.

6. 파라미터 세팅

파라미터 그룹 1과2는 기기 작동을 위한 세팅이다.

● 파라미터 그룹 1

1) L1에서는 연결방법(typU)을 선택해야 하는데 3상4선,3상3선,3상2선 중 선택을 한다.

2) L2와 L3에서는 연결전압(VT)형태를 선택한다. 직접 측정의 경우 L3은 비어있게 되고 L2에서 상 전압 Unom의 전형적인 값 AC 115/127/230/254V중 하나를 선택 한다.

3) 만약 PT를 통한 전압(VT)측정 시는 L2(VTp, 1차전압)와 L3(VTs, 2차전압)에서 전형적인 PT비를 선택하여야 한다. 예를 들면, 22KV/0.1KV인 변환기인 경우에는 L2에서는 22.0을 L3에서는 0.100을 선택한다. 사전 정의되지 않은 적당한 비율은 CETIS32프로그램 통하여 임의적으로 비율을 설정 할 수 있다.PT를 통한 측정 시 릴레이 기능과 통계적 과정을 위한 1차 전압은 VTp이며 L2에 지시된다.

●파라미터 그룹2

1) 측정 시점의 피상전력과 CT비율.

측정된 시점의 피상 전력(Pnom)은 L1에 KVA로 나타난다. 부하전력을 절대 값이 아닌 전력 퍼센트 지로 표현하기를 원한다면 이 값을 세팅하면 된다. 만약 그렇지 않다면 이 파라미터는 세팅할 필요가 없다. 반대로, 전류비는 항상 세팅하여야 한다.

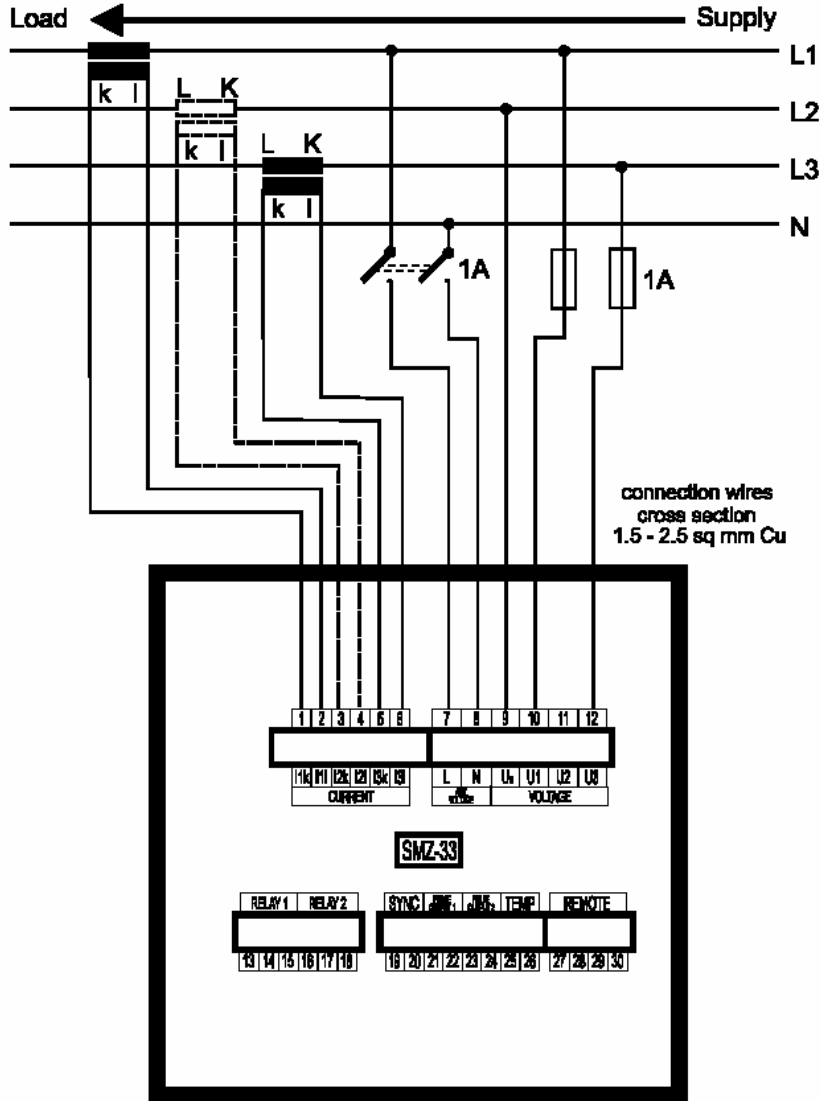
2) 1차 전류 값(CTp)는 L2에서 2차 전류(CTs)는 L3에서 5혹은 1A중 선택 한다.3상4선 결선에서는 상상 전압과 상상전류가 측정 된다.추가적으로 3개 선 전압 또한 측정된다.3상3선 결선에서는 3개의 선 전압은 측정되고 주 연결 전압으로 기록된다. 상 전압과 PF,P, COS은 잠재적으로 기하학적인 중심으로 전압이 연결되었다고 간주되어 추가적인 정보를 제공할 수 있도록 계산된다.3상2선 결선에서는 단지 두개의 선간 전압 R2(L1에서 보임)와 T2(L3에서 보임) 이 연결되고 전류는 I1과 I3이 측정 된다.그 외 세팅은 PC 소프트웨어인 CETIS32를 이용하여 할 수 있다. 세팅 과정은 컴퓨터 조절 구동에서 설명 하고 있다.

SMZ 33 Instrument

Aron connection 3 x 230/400 V

installation - connection of measurement signals and power supply

3 x 230/400V
42-80 Hz



7. 측정과 기록의 방법

이 장은 전기적 양들의 측정과 계산의 원리에 대하여 설명한다.

1) 주파수 측정과 평균값의 기록

이 기기는 연결되어 있는 모든 입력의 1회 측정을 약 3초간 한다.(하모닉 왜곡과 하모닉 요소 제외) 현재 입력되는 각각의 측정값은 지시되고 기록 세팅에 따라 과정이 진행된다. 입력 값은 기록간격동안의 평균이며 최대 혹은 최소 값은 기록되거나 마지막 측정 값이다.

이러한 값은 기록간격의 마지막에 기록된다. 기기의 메모리가 측정 점들을 넘으면 세팅된 것에 따라 행동한다. 만약 측정유지 모드가 선택되지 않았다면 기기는 리셋 전까지 기록을 중단한다. 만약 오래된 기록 값들 위에 새로운 값들을 덮어쓰라고 선택하면 기록을 계속한다. 그래서 이기기는 세팅된 측정량을 최신의 것으로 기억하고 기억량은 메모리에 따른다.

2) 전압과 전류 측정 준비

입력되는 모든 것을 측정하기 전에(약 3초소요) 입력되는 R전압에서의 주파수를 측정한다. 이 측정은 측정되는 신호의 순간 파장을 알려주어 모든 교류전류 신호를 측정하고 계산하게 한다. 여기로부터 측정되는 모든 전압과전류는 같은 주파수를(혹은, 주요 하모닉 요소의 같은 주파수) 필요로 함을 알 수 있다. 더 나아가 이러한 주파수는 모든 측정량들의 단일 측정에서는 변하지 않으며 약 2초간 간격을 가진다. 반대의 경우 추가적인 예러가 발생한다.

3) 전압 측정

이 기기는 실효치를 측정한다. 측정 신호의 주요 기본 하모닉은 42~80Hz이다. 이 기기는 각각의 주기가 64개의 포인트를 갖는 샘플링을 4개 연속하는(4×20ms=80ms) 신호를 측정 한다. 이것의 계산은 4개의 기록된 주기의 산술적 평균이며 실효치는 주어진 식을 이용하여 평균 주기로부터 계산한다.

$$U_{eff} = \sqrt{\frac{1}{n} \sum_{i=1}^n U_i^2} \quad [V]$$

U_{eff} ... voltage effective value

U_i ... voltage sample measured

4) 전류 측정

전압측정과 마찬가지로의 방법으로 측정한다.

5) 역률 계산

이 기기는 실제 역률(PF)과 각 상의 기본적인 하모닉 요소 역률(COSΦ)를 계산한다. 실제 역률은 다음 식을 통한 유효전력의 비와 피상전력의 비로부터 계산된다. 전압과 전류의 기본적인 하모닉 요소들과 피상전력의 유도 성 혹은, 용량성의 특징으로 표현되는 상차이에 의존적이다. 이 기기는 다음 식을 사용하여 삼상 역률을 계산 할 수 있다.

주의)

3상2선 결선에서는 단지 삼상 역률만이 계산 된다 단상 역률은 계산되지 않는다. CETIS32 소프트웨어를 사용하여 계산된 $\text{COS}\phi$ 의 극성에 의존하는 L혹은 C에 영향을 받는 역률과

$$3PF = \frac{|3P|}{3S} \quad [-]$$

3PF... actual three-phase power factor

P... three-phase active power

S... three-phase apparent power

삼상역률을 알 수 있다. 이 기기는 역률 값을 가지는 더 이상의 정보는 표시하지 않는다.

각상의(3상2선결선 제외) 실제 역률뿐만 아니라 기본적인 하모닉 요소 역률 값인 $\text{COS}\phi$ 는 푸리에급수에 의해 계산된다. 이 $\text{COS}\phi$ 값은 그림에서 보는 것처럼 측정된 피상전력의 특징이 유도성 혹은 용량성의 특징을 갖는 L혹은 C를 포함한다. 만약 평균 역률이 기록되게 세팅되면 기기는 유도성과 용량성으로 나누어서 측정된 역률 값으로부터 평균을 계산한다. 이 값을 메모리에 기억할 때 기록 간격동안에 주요한 평균값을 저장한다.

6) 단상 전력 계산

다음 주어진 식에 의해 실제 유효 전력을 측정 하고 계산한다. 한 주기 당 전압과 전류의 샘플 64개를 계산하여 +결과를 갖는 값은 유효전력이 요구되는(import) 상태이고 - 값을 갖는 결과 값은 기기의 연결방향과 반대로 에너지가 흐름을 의미하는 유효전력이 방출(export)되어야 하는 상태를 의미하는 것이다. 피상전력은 다음 식으로 구한다.

$$P = \frac{1}{n} \sum_{i=1}^n U_i \times I_i \quad [W]$$

P... active power

U_i ... voltage sample measured

I_i ... current sample measured

무효전력은 다음 식을 사용하여 유효전력과 피상전력으로부터 계산한다. 실제 역률은 L혹은 C에 영향을 받아 의존하는 전압과 전류의 기본적인 하모닉 요소의 상 차이와 이를 무효전력의 유도성 혹은 용량성으로 표현하는 것과 일치한다.

7) 평균 유효전력의 최대 값 계산

E-모델 기기는 1/4시간 평균 삼상 유효전력의 최대 값을 표시하고 $1/4hP_m, 1/4P$ 로 지시한다. 이 기기는 지속적으로 평균 유효 전력 값을 측정하고 내부에 장착된 실시간 회로를 이용하여 1시간당 1/4시간의 값을 계산한다. 만약 마지막 1/4시간의 평균 유효 전력 값이 시간이 경과하여 그 전 기록된 값보다 더 큰 값이면 기존 값은 나중의 값으로

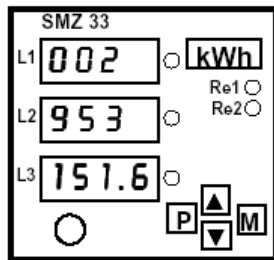
대체된다. 마찬가지로 날짜와 시간도 측정된 값의 것으로 기록된다. 이 값은 1/4Phm으로 보여 진다.

-L1에는 1/4시간 최대 값이 KW로 보여 지고,

-L2에는 날짜가 DD.MM형태로

-L3에는 시간이 HH.MM형태로 보여 진다.

이 값은 그룹 12번의 Erst파라미터를 이용하여 새로운 주기를 설정하여 다시 시작할 수 있다. 리셋시간은 저장되고 Rst에서 확인 할 수 있다.



8) 전기적인 일(전력량)측정

전력량은 유효전력 소비(A+,import) 유효전력 공급(A-, export),유도성 무효전력(ArL)과 용량성 무효전력(ArC)으로 측정되어 기록된다.지시창 각각에는 A+,A-,ArL,ArC로 Kwh의 값을 볼 수 있다.이것은 XXX XXX XXX.X의 형태로 앞의 9Digits와 소수 한자리로 이루어진다.L1에서 L3에 연속적으로 보여 지는데

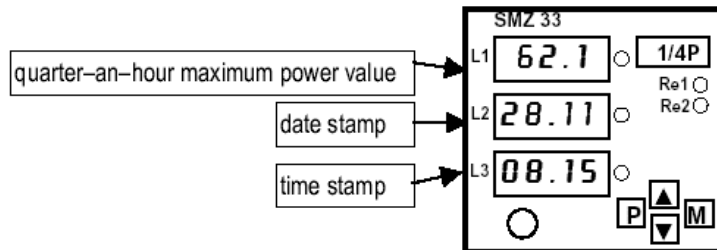
-최 상위 digits는 L1에

-그 다음 digits는 L2에

-최하위 digits와 소수자리는 L3에 위치에 표시한다. 위 그림의 예를 들면 값은 2953151.6Kwh이다. 전력량은 그룹 12번의 Erst파라미터를 이용하여 리셋 할 수 있다.

9) 매일 일람표

어떤 경우에는 예를 들어 전체 연결 시스템의 부하 분산 같은 것은 주기 측정의 지속적인 기록을 완벽히 하는 것은 불필요 하며 단지 일일 일람표라는 것으로도 충분하다. 일일



일람표는 전압, 전류와 역률을 1분의 주기로 하루 동안 기록한다.

이러한 측정된 양들의 평균값은 기록된다. 일일 일람표의 세팅은(숫자, 측정양의 형태, 기록 주기 등) 고정되어 있고 사용자에게 의해 변경할 수 없다. 기기는 두 가지 형태의 일일 일람표를 기록한다.

- 일일 일람표 선택(S-profile 혹은 selected profile)
- 최대 전류 일일 일람표(M-profile 혹은 maximum profile)

Selected profile 기록은 사용자에게 의해 자유롭게 사용된다. 날짜를 세팅한 후에 send record date button을 이용하여 데이터를 기기로 보내면 그 전의 기록은 지워진다.

Maximum profile 기록은 다음과 같은 원리로 계산된다. Maximum profile reset button을 이용하면 새로운 값을 계산한다. 전압, 전류, 역률이 분당 평균값으로 계산되고 보조 기억장치에 저장된다.

8. PC에서의 CETIS32 소프트웨어를 가지고 데이터 기록과 진행과정 구성하기

● CETIS32 소프트웨어에서 전력의 계산

FZ-132는 평균전력을 측정하고 기록 할 수 있다. 만약 기기가 평균전력을 기록하지 못한다면 CETIS32에서 측정된 전압, 전류와 역률 값으로부터 유효전력, 무효전력과 피상전력을 구할 수 있다.

● 순간전력 계산

이 기기는 최대전력을 직접적으로 측정할 수는 없다, 단지 전압, 전류, 역률을 나누어 측정한다.

● Slice sampling

만약 샘플링 방법이 세팅되면 Slice 명령은 다양하게 선택된다. 최대 혹은 최소가 선택 되면 다른 상의 측정되는 샘플링은 주어진 상에서의 다양하게 선택된다. 다음과 같은 양들을 선택 할 수 있다.

- 전압
- 전류
- 역률
- 단상 유효전력
- 삼상 유효전력

만약 전압, 전류와 역률에 대한 명령이면 이 양들의 최대 혹은 최소치를 기록한다. 만약 전력에 대한 명령이면 전력의 최대 감지 순간에서 발생하는 양들을 기록한다. 만약 삼상전력 명령을 선택하면 모든 상에서 모든 상의 양들을 동시에 샘플링 함으로 삼상전력을 계산 할 수 있다.

주파수와 온도 같은 상과 무관한 양들은 slice샘플링에 영향 받지 않고 독립적으로 기록되며 설정된 내용에 따른다. 평균전력의 기록도 영향을 받지 않는다.

● 기록된 평균 전압, 전류와 역률 값으로부터 평균 전력 계산

평균 전압, 전류와 역률 값을 기록하도록 설정하였다면 이 기기는 각각의 평균값을 기록한다.CETIS32소프트웨어에 의해 평균값으로부터 유효전력을 계산한다.

9. 온도 측정

온도는 전기량들의 주파수 측정과 동시에 측정된다.

● 연결

T모델에는 4-20mA로 출력을 주는 thermometer를 연결한다. 온도센서 구동전원은 DC 24V이며 기기 내부적으로 공급받는다. 센서는 25번(+)과 26번(-)단자에 극성에 주의하여 연결한다. 온도 입력 회로는 내부적으로 시계 동기화 회로와 통신연결 회로와 연결되어 있다. 온도센서의 케이블 길이는 제한이 없다. 케이블 루프 임피던스가 30Ω을 넘지 말아야 한다.

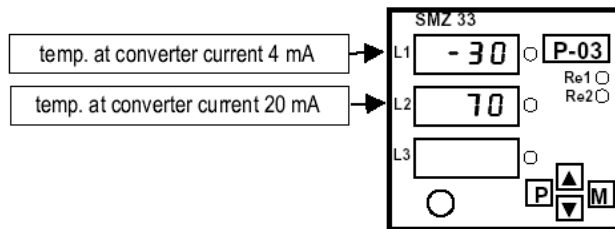
● 온도 측정 설정

측정범위는 그룹3의 파라미터에 사전 프로그램 되어 있다. 변환된 전류

1)4mA(T04)에서의 온도 값은(섭씨에서) L1에

2)20mA(T20)에서의 온도 값은 L2에 지시된다.

CETIS32를 이용하여 PC에서 온도범위를 수동 설정할 수 있다.



10. 릴레이 출력

R모델은 사전 프로그램 된 두개의 릴레이를 가지고 있다.

● 연결

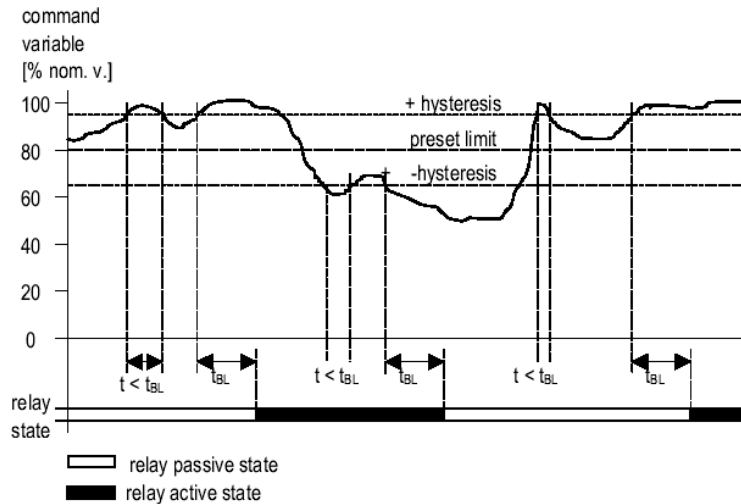
릴레이 연결 단자는 다음과 같으며 부하는 AC25V/4A이다.

● 기능

기능은 다음 그림과 같다.

relay # 1		relay # 2	
terminal	contact	terminal	contact
13	operating	16	operating
14	middle	17	middle
15	break	18	break

릴레이 구동을 위한 기능 선택 명령은 다음 테이블을 참조 한다.



- 1) Rxcv : 릴레이 구동 컨트롤
- 2) Rxdp : 릴레이 설정 방향(하한/상한) : UNDER(UNDE)와 OVER(OVER)선택
- 3) Rxas : 릴레이 작동 상태 : ON혹은 OFF선택

[예]

- 1) 1번 릴레이는 소비되는 양이 넘을 때 사용되어야 한다면 릴레이1의 명령은 R1cv이고 삼상 유효전력 값을 설정하면 P13,
- 2) 극성은 R1dp에 OVER(명령 값이 설정 한계를 넘으면 릴레이 작동)
- 3) 릴레이 작동 상태는 R1as에서 ON.

명령이 설정 한계를 넘으면 릴레이1은 작동을 하고 스위치는 ON상태가 된다.

한계는(Rx1%)보통 측정된 액면 값의 퍼센트로 규정된다. 액면 값이 100%를 나타내면 테이블에서 파라미터 01의 Unom이다. 히스테리시스(Rxh%)는 같은 차원으로 사용되고 릴레이가 감지되지 않는 구역으로 규정된다. 만약 명령이 [(Rx1%-Rxh%), (Rx1%+Rxh%)]인 값의 범위이면 릴레이 상태는 바뀌지 않는다. 명령 Rxbldp 의해 0(off) 1(on)의 상태로 세팅할 수 있다.

[예]

3상 사용 시 릴레이1번을 과전압 지시용으로 선택하면

- 1) R1cv : 단상의 전압 : R3

2) R1에 : 지정 값 이상인 경우 작동 : OVER

3) R1as : 릴레이 작동 상태 : ON

만약 단상 전압 R, S, T중 어느 하나라도 설정값에 도달하면 릴레이는 작동한다.

Table 4: Relay function command variable summary

command variable	name	name on display	nominal value to define limit Rxl% and hysteresis Rxh%
single-phase voltage specified	U1 / U2 / U3	U 1 / U 2 / U 3	direct measurement: - star Unom [V] - Aron ... Unom x $\sqrt{3}$ [V]
single-phase voltage any	U123	U 1 3	measurement via V.T.: - star..... VTp / $\sqrt{3}$ [V] - Aron VTp [V]
single-phase voltage specified	I1 / I2 / I3	I 1 / I 2 / I 3	nominal value of C.T. primary side (CTp) [A]
single-phase voltage any	I123	I 1 3	
single-phase PF specified	PF1/ PF2/ PF3	P F 1 / P F 2 / P F 3	1.00
three-phase PF	3PF	P F 1 3	
frequency (phase L1)	f	F 1	limit and hysteresis specified in absolute value [Hz]
temperature	T	T	0 % ... T04 , 100 % ... T20 [°C]
single-phase active power - specified	P1 / P2 / P3	P 1 / P 2 / P 3	direct measurement: - single-phase quantity: Unom x CTp [VA]
active power three-phase	3P	P 1 3	- 3-phase quantity: 3 x Unom x CTp [VA]
single-phase react. power - specified	Q1 / Q2 / Q3	Q 1 / Q 2 / Q 3	measurement via voltage metering transformer :
reactive power three-phase	3Q	Q 1 3	- single-phase quantity: VTp / $\sqrt{3}$ x CTp [VA]
single-phase app. power - specified	S1 / S2 / S3	S 1 / S 2 / S 3	- 3-phase quantity: VTp x $\sqrt{3}$ x CTp [VA]
apparent power three-phase	3S	S 1 3	
single-phase 1 st harm. PF - specified	cos1/ cos2/ cos3	C 1 / C 2 / C 3	1.00
single-phase voltage THD - specified	THDU1 / THDU2 / THDU3	T U 1 / T U 2 / T U 3	100 %
single-phase voltage THD - any	THDU123	T U 1 3	
single-phase current THD - specified	THDI1 / THDI2 / THDI3	T I 1 / T I 2 / T I 3	100 %
single-phase current THD - any	THDI123	T I 1 3	
permanently off	-	0	-
permanently on	-	1	-

● 릴레이 작동 설정

릴레이1의 구동은 파라미터 7과8번으로 릴레이2는 파라미터 9와 10으로 설정한다.

● 수동 릴레이 작동

M버튼을 누른 상태에서 ▲ 을 동시에 누르면 릴레이1번의 상태를 ▼를 누르면 릴레이2번의 상태를 변경할 수 있다.

11. 실시간 동기화로

E 모델은 시간동기화를 입력할 수 있다.이 동기화는 더욱 정확한 일을 하도록 제공된다.

●연결

입력 신호는 19(+)와 20(-)단자에 연결한다. 내부공급 전압은 DC 12V이며 스위칭 전류는 5mA이다.Passive 연결 혹은 트랜지스터 연결이 가능하다. kmdir 신호가 트랜지스터(NPN)혹은 optocoupler에 의해 나온다면 입력 연결 극성에 주위 하여야 하는데 collector는 11(+)로 emitter는 12(-)로 연결해야 한다.

[주의]

시간 동기화 입력은 통신연결 회로와 연결되어 있고(20번 단자는 30번과 연결) 온도 측정 입력 회로와도 연결되어 있다. 다른 회로등과는 절연 되어 있다.

● 기능

만약 시간 동기화 기능이 설정되어 있지 않거나 동기화 신호가 연결되지 않도록 하면 내부 장착된 실시간 회로는 단지 크리스털의 진동만을 조정한다. 동기화 신호가 연결되면 외부의 시계에 의해 내부에 장착된 실시간 회로를 동기화 시킨다.예를 들면, 측정 데이터는 전원 공급 장치를 만든 회사에서 제공되는 데이터와 비교된다.

- 1)설정 비율 영역에서의 전기적 일의 정확한 기록
- 2)1/4시간 최고 유효전력 값과 시간 기록의 정확함.
- 3)기록 시간 축 기억의 적당한 기준 , 동기화 펄스는 적어도 100ms이다.

● 시간 동기화 설정

파라미터 그룹 12의 sync(L1)에서 사용 가능하며 ON을 선택한다. 만약 OFF로 설정되면 동기화 신호가 연결되어 있어도 작동하지 않는다. 설정은 PC를 통해서도 가능하다.

[주의]

만약 데이터 기억용량 기억주기가 1분미만으로 되어 있으면 시간 동기화는 기록되는 커브들의 시간 일관성을 유지할 수 없다. 이러한 경우에는 작동자는 ON1에 의한 상태를 가능하도록 sync파라미터에서 설정을 해야 한다.

12. 펄스 출력

E 모델 기기는 두개의 펄스 출력이 있다. 펄스는 측정된 전기적인 일의 값과는 관계가 없다.

● 연결

펄스 출력은 단자 21(출력 1, +), 22(출력1,-), 23(출력2,+), 24(출력2,-)의 NPN트랜지스터 2개를 사용한다. 출력 트랜지스터 한계 파라미터는 최대 전압 DC 30V,

최대전류 50mA로 되어 있다. 만약 과부하가 걸리면 0.3~0.5A의 퓨즈가 있어 편리하게 사용 할 수 있다.

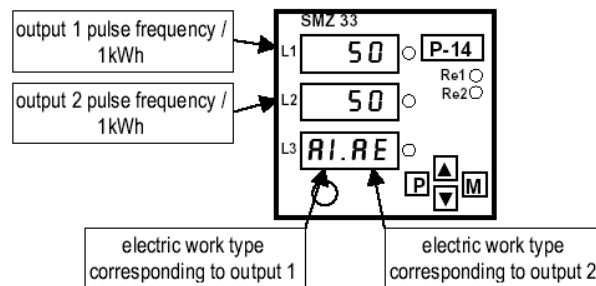
● 기능

전기적일에 동반되는 주파수의 변환된 펄스는 A+(유효전력소비,import), A-(유효전력공급,export), ArL(유도성 무효전력)과 ArC(용량성 무효전력)중에서 선택 할 수 있다. 더 나아가 펄스 주파수를 전기적인 일 n/kwh(n/kvarh)로 표현 할 수 있다. 출력은 전기적인 일과는 전적으로 독립적이다. 이 기기는 5초마다 전기적인 일을 계산 할 수 있다. 만약 기록된 전력보다 높거나 같으면 동반되어 펄스가 감지되고 하나 혹은 그이상의 펄스는 전달된다. 위의 표현은 펄스의 주파수보다 상대적으로 높은 것은 계속적으로 전달할 필요가 없고 5초마다 사라진다. 펄스폭은 100ms로 고정되어 있고 두 펄스사이의 최소 폭 또한 100ms이다. 펄스의 최대 주파수는 5Hz이다.

● 펄스 출력 설정

파라미터 그룹 14에 의해 설정할 수 있다. N1/K는 출력1의 펄스 밀도로 L1에서 설정하고 N2/K는 출력2의 펄스 밀도로 L2에서 설정한다.L3에서는 동반되는 전기적 일로 다음과 같다.

- 1) A+(유효전력소비,import), AI
- 2) A-(유효전력공급,export), AE
- 3) ArL(유도성 무효전력), RL
- 4) ArC(용량성 무효전력), RC ,펄스 출력 설정은 PC에서도 가능하다.



● 컴퓨터를 이용한 작동방법

현재 측정되고 있는 값들은 기기 패널뿐만 아니라 통신연결을 통해 지옥 혹은 원격 적으로 세팅할 수 있다. 컴퓨터를 통 한 사용은 기기 패널에서는 불가능한 데이터의 가공 및 실시간 보여 짐을 내부에 장착된 메모리를 이용하여 구현 할 수 있다.

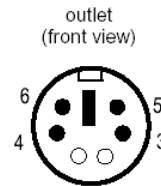
13.통신 연결

●지역 통신 연결

시리얼 통신은 V.24-터미널과 통신기기간의 접속 규격(RS-232)에 의하여 정의되었으며 커넥터는 판넬 전면부에 있다. 신호 연결 핀은 다음과 같다. MiniDIN 커넥터는 5번과 6번이 쇼트 되어 있다. 연결이 되면 시그널레벨이 0 in/LOCAL이 되며 기기에 Loc표시가 나타난다. 원격통신과는 동시에 연결되지 않는다.

Table 5: Local communication interface connector configuration

signal	MiniDIN outlet contact (female)
RxD, read data	4
TxD, transmission data	3
/LOCAL, local communication request	5
GND, communication link ground	6



CETIS32와 통신 파라미터 지역 통신 연결은 반드시 COM,9600Bd와 어드레스1번을 사용하여야 한다. 연결을 끝자마자 원격통신으로 연결되고 기기에 Rem으로 표시된다.

Table 7 : RS-485 remote communication interface connector configuration

terminal	signal
27	TR
28	DATA A
29	DATA B
30	GND

●원격 통신 연결

원격통신은 RS-232,RS-485,CAN이 가능하다.1개 이상의 기기를 컴퓨터에 연결할 때는 각각의 기기들 의에 다른 통신주소(ID)를 주어야 하고 통신 속도가 같도록 설정하여야 한다.파라미터 설정은 지역 통신 연결과 같다.

● RS-232

단지 1개만의 기기를 연결하여 사용하는 경우이다. 통신 거리가 수십 미터 미만이다.

Table 6: RS-232 remote communication interface connector configuration

terminal	signal
27	none
28	RxD
29	TxD
30	GND

● RS-485

32개의 기기를 최대 1,200미터의 거리까지 연결할 수 있다. 각 기기들은 반드시 다른 통신주소(ID)를 1~253까지 내에서 가져야한다. 외부적으로 232/485전환 통신카드를 사용하여야 한다.

● CAN

최대 110개까지를 연결 할 수 있으며 최대 통신거리는 통신 속도에 좌우된다. 초당 100Kbit일 때 500미터 정도이다. 각각의 기기들은 1~1023사이의 다른 ID를 가져야 한다.

● 통신 케이블

통상 적용되는 100미터, 통신 속도 9600Bd인 경우 MK4×0.15와 같은 두 가닥의 실드선이면 사용 가능하고 한쪽에는 접지보호선이 있어야 한다. 100미터 이상 혹은 통신 속도 20Kbit 이상인 경우에는 통산 100Ω의 임피던스를 갖는 두선을 끈 특수한 실드 선을 사용한다.

● 접속 저항

빠른 통신 속도와 긴 통신거리에 사용하는 RS-485와 CAN에서는 컴퓨터와 기기사이의 끝부분에서 발생하는 종단 저항이 있으며 단자 28(A 혹은, CANH)과 29(B혹은 CANL)에

Table 8: CAN remote communication interface connector configuration

terminal	signal
27	TR
28	CAN H
29	CAN L
30	GND

연결한다. 원격 통신 시는 종단 저항이 내부적으로 RS-485는 330Ω CAN은 120Ω이며 단자 29번(B혹은, CANL)과 27번(TR)에 연결된다. 종단 저항을 이용하려면 단자27번(TR)과 28번(A 혹은, CANH)를 연결한다.

● 통신 프로토콜

프로토콜은 자동설정 되어 있으며 파라미터 그룹 4번의 P0에서 나타난다. 데이터 전송을 위한 통신 속도는 600 ~ 19,200Baud까지 선택 할 수 있다.(8bits, no parity, 1 stop bit)

● Modbus RTU 통신 프로토콜

P1N(no parity), P1E(even parity), P1O(odd parity)처럼 설정한다.

14. CETIS32소프트웨어 설명

CETIS32소프트웨어는 기기로부터 데이터를 받아 기록, 시각적인 디스플레이를 할 수 있다.

Figure 9: General setting of communication parameters

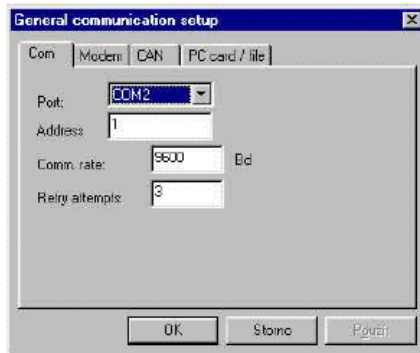
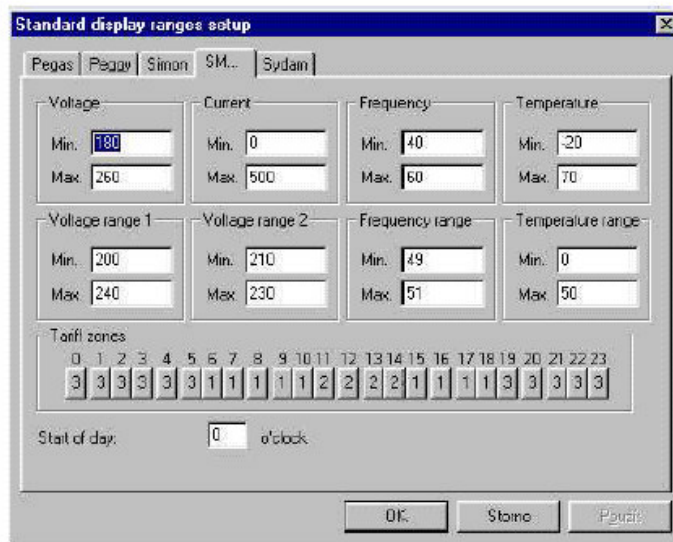


Figure 8: Standard view ranges



●표준적인 디스플레이 범위 세팅

FZ-132는 SM계열의 기기이므로 아래와 같은 윈도우창에서 SM을 선택하고 전압, 전류, 주파수, 온도 등의 기본적인 측정값에 대한 범위를 세팅할 수 있다.화면에서 보여 지는 Voltage등의 값은 측정범위에 대한 값이고 아래의 Voltage range1등의 값은 상한/하한 설정을 위한 값들이다.

● 지역통신 연결을 통한 기기와 컴퓨터와의 연결

통신하기 전에 반드시 CETIS32가 설치되어야 한다. A. 지역통신을 위한 포트를 선택한다(보통 COM1을 사용) 어드레스는 1번을 선택 한다. 통신 속도는 9,600Bd를 선택한다.

● 데이터베이스에서 새로운 장치 내려받기

새로운 장치를 내려받으려면 Item ⇒ New device ⇒ Automatic을 순서대로 선택한다. 디바이스 세팅 윈도우가 나타나고 저장버튼을 눌러 저장한다.

Figure 11: Device Installation

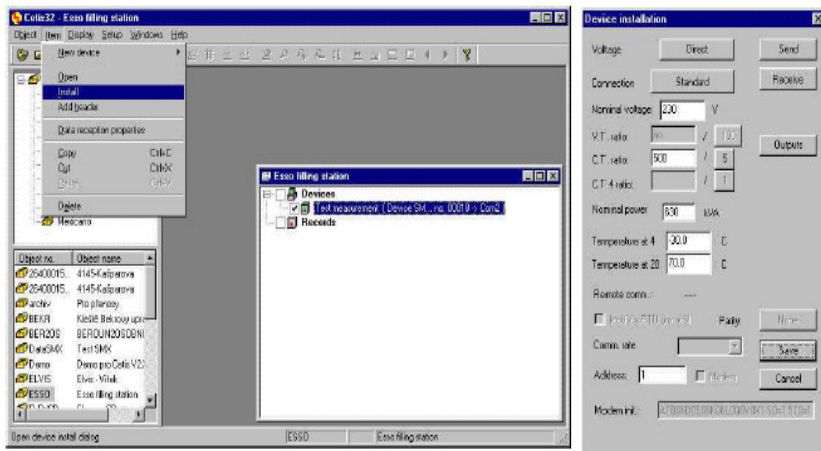
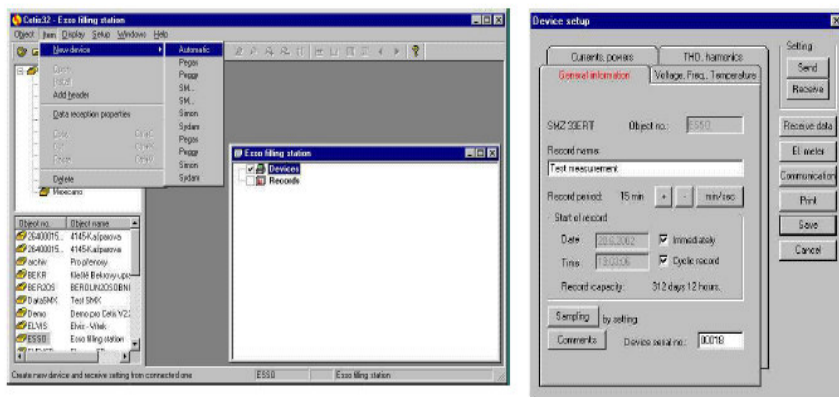


Figure 10: Loading a new device, device setup window



● 파라미터 세팅(설치)

[기본적인 파라미터]

기기의 기본적인 파라미터는 다음과 같다.

- 1) 직접 혹은 PT를 통한 전압
- 2) 전압과 전류의 결선 방법(3상4선/3상3선/3상2선)

Figure 14: Notes for curves

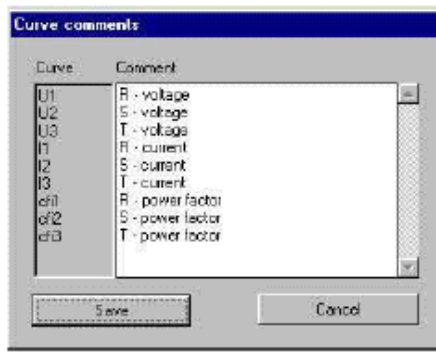
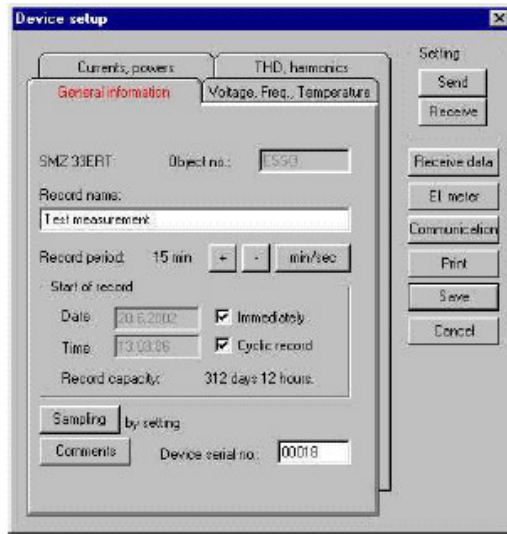


Figure 13: Device setup



- 3) 구동전원
- 4) PT비율
- 5) CT비율
- 6) 피상전력(적용 가능하면)
- 7) 온도범위(온도센서가 연결되어 있으면)
- 8) 원격통신 연결 파라미터(통신 속도/ 어드레스/ 선택 프로토콜)

● 디바이스 확장 파라미터

확장 파라미터는 다음과 같다.

- 1) 릴레이 출력-한계 값/ 히스테리시스/ 설정
- 2) 펄스 출력
- 3) 시간 동기화 기능

● 기록 세팅

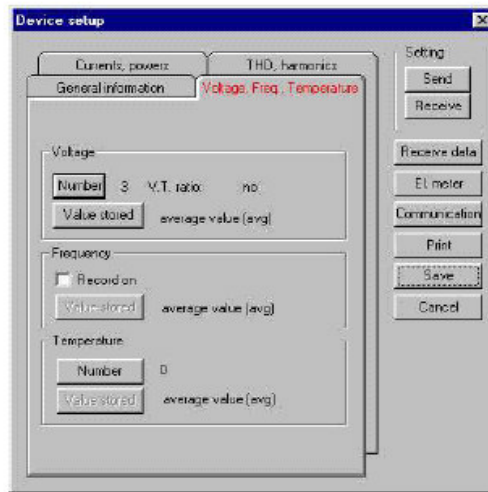
DEVICE폴더에서 더블클릭을 하면 Device Setup창이 나타난다. 화면에는 마지막으로 세팅된 값들이 저장되어 있고 만약 현재의 세팅치를 확인해 보려면 Receive버튼을 누른다.

● 일반적인 정보

아래와 같이 일반적인 정보가 나타나는데 항목은 다음과 같다.

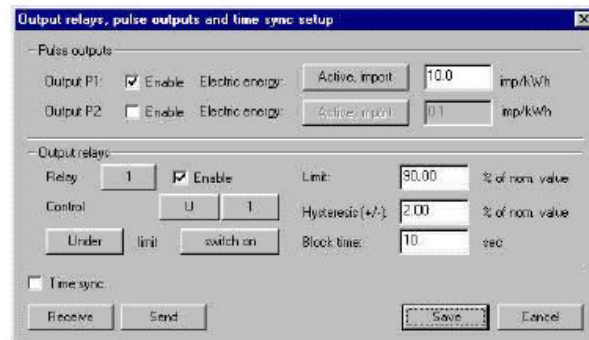
- 1) 기기 형태와 시리얼 번호
- 2) 설치된 코드
- 3) 기록 이름
- 4) 기록 주기 : +/-사용 가능하며 5초~60분까지 가능
- 5) 저장 기능 세팅
- 6) 최대 기록 가능한 범위
- 7) 샘플링 방법 : 세팅치/ 최대 전압 값/ 최대 전류 값/ 최대 역률 값/ 단상 최대 유효전력/ 삼상 최대 유효전력 등에 의해 설정
- 8) 그래프 주석

Figure 15: Voltage, frequency, and temperature setup



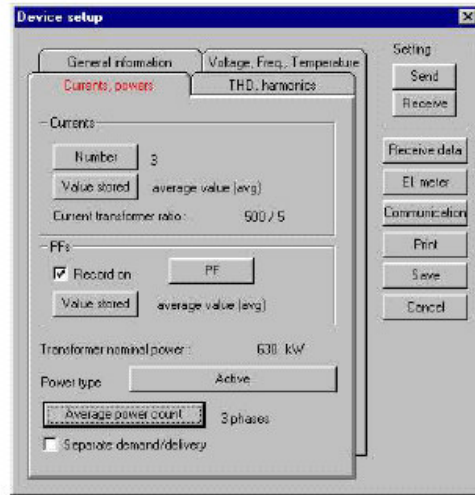
● 전압/주파수/온도

Figure 12: Extended parameters setup



● 전류/전력

Figure 16: Current and power setup



여기에서는 전류, 역률과 평균 전력을 측정하고 기록할 수 있다. Average Power Count 버튼을 선택하면 평균전력을 기록 할 수 있다. 1~3개의 평균 단상 그래프 혹은 1개의 평균 3상 전력그래프를 볼 수 있다. Power Type에서는 active, reactive, apparent 세 종류로 선택할 수 있다. 선택한 전력 값에서 demand/delivery 유효 전력 값(혹은 inductive/capacitive 무효 전력 값)인지를 선택 할 수 있으며 이 값은 각각의 값으로 그래프로 저장된다.

● 전체 하모닉 왜곡/ 하모닉 요소들

여기에서는 전압과 전류신호에 따른 각각의 하모닉 왜곡과 상위 하모닉 요소들을 나누어 기록할 수 있다. 첫 번째 상 혹은 모든 3개의 상들의 값에 대한 전체 하모닉 왜곡과 하모닉 요소들을 기록한다.

만약 전체 하모닉 왜곡과 하모닉 요소들을 기록하려면 먼저 하모닉 요소를 기록하여야 한다. 다음 방법들을 선택하면 된다.

1) 하모닉을 선택할 때-기본적인 하모닉 요소의 %로 하모닉 단계 차수를 기록한다. 하모닉 요소 기록은 Harmonics group에서 전압과 전류가 동시에 선택 된다.

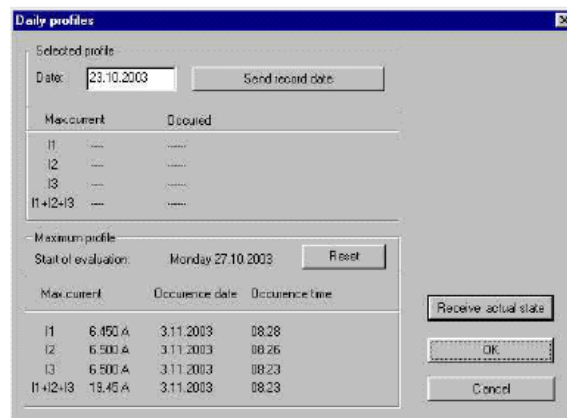
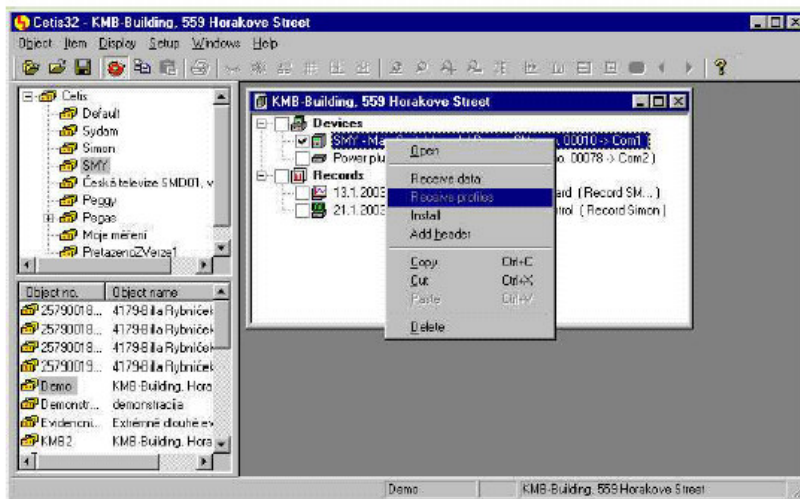
2) 최대 하모닉 차수를 선택 할 때-최고 단계 차수 하모닉 요소는 단계 값이 아닌 기록되는 크기에 의한다. Number of Harmonic Orders창에서 최상 하모닉을 몇 개까지 할 것인지를 선택해야 한다.

전체 하모닉 왜곡과 하모닉 요소들의 단계는 기록주기의 항상 높게 기록된다. 전체 하모닉 왜곡과 하모닉 요소들의 측정 주파수를 보면 이 값들이 20초 혹은 그 보다 긴 인터벌 시간에서 값들을 기록한다.

● 일일 프로필 기록 설정

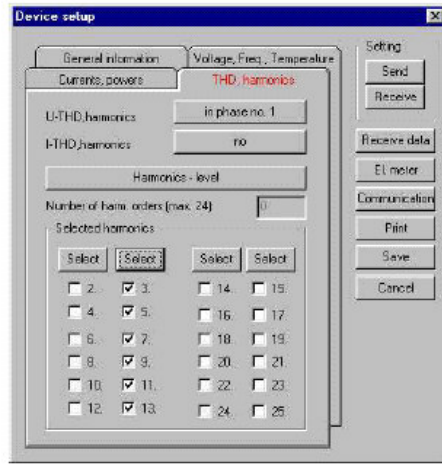
표준적인 기록 기능들 외에 소위 Daily profile이라고 불리는 전압, 전류와 역률 값들을 하루 종일 기록할 수 있는 두개의 기능이 더 있다.

- 1) Selected profile(S-profile)은 미리 예약한 날의 일일 기록을
- 2) Maximum profile(M-profile)은 측정된 네트워크에서 발생된 최대 부하(혹은, 최대 상전류들의 합)를 기록한다.



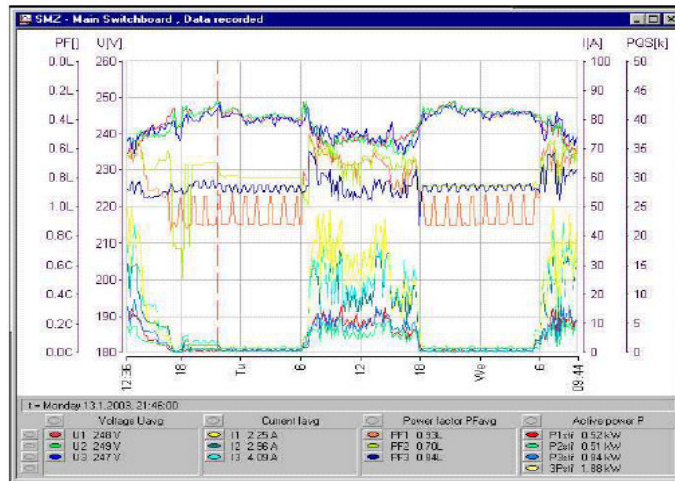
프로필을 선택하여 설정할 때에는 Selected profile에서 반드시 기록되는 날짜를 구체적으로 해야 한다. 미래 날짜를 반드시 설정해야 하며 그렇지 않으면 아무것도 선택이 안 된 프로파일이 기록된다. 설정은 send recorded 버튼을 눌러 실행된다. 동시에 전에 기록되었던 값은 지워진다.

Figure 17: Total harmonic distortion and harmonic components setup



Maximum profile을 설정할 때 Maximum profile에서 리셋버튼을 눌러 새로운 측정 주기를 시작하며 동시에 전에 기록된 값은 지워진다.

Figure 18: Graph window — displaying measurement record



Receive actual state버튼을 누르면 설정된 시간의 각각의 전류의 평균값들과 합이 실제로 움직인다. 오전 00:00분부터 오후 11:59분까지 일일 프로파일 완료되면 기록되고 pc로 다운받아 표준기록들처럼 진행한다. 측정기기 위에서 마우스 오른쪽 버튼을 누르면 Receive profile을 선택 할 수 있고 pc로 다운 받을 수 있다.

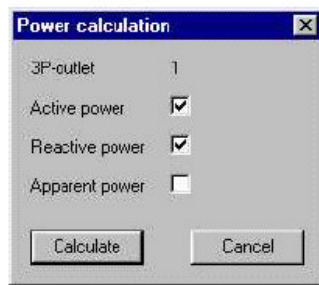
● 기록된 설정을 기기로 전송하기

위에 언급된 파라미터들을 설정한 후 이 설정 치들을 Send버튼을 이용하여 연결된 장치에 전송할 수 있다. 만약, 설정된 값들을 유지하려면 Save버튼을 이용하여 디스크에 안전하게 저장 할 수 있다. 전에 보낸 설정 치들을 지우면 이 장치에 기록되었던 모든 데이터들은 지워진다. 설정 치들을 전송하면 장치는 새로운 설정에 의해 측정과 기록을 시작한다. 기록된 설정치는 기기의 판넬에 지시되는 데이터에 영향을 주지 않으며 기기의 판넬을 이용한 설정, 설정 변경은 불가능하다.

● 기록된 데이터를 컴퓨터로 보내기

장치의 메모리에 기록된 신호 그래프들은 지역 혹은, 원격 통신을 통해 컴퓨터로 전송할 수 있다. Receive Data를 설정하여 데이터 전송을 할 수 있다. 전송된 그래프들은 스크린에 보여 지고 디스크에 저장되고 새로운 측정항목이 측정 데이터베이스에 보여 진다. 각각의 기록은 기록이 시작되는 날짜, 기록이름, 기기의 분류를 가지는 아이콘으로 보여 진다. 만약 전송 후 새로운 설정을 하지 않으면 이 장치는 기존의 설정에 따른 측정과 기록을 계속적으로 한다.

Figure 19: Calculation of power



● 측정된 그래프들의 사용

각각의 기록들은 Records폴더에 적당한 주제로 저장되고 선택하는 기록의 위에 커서를 놓고 더블클릭을 하면 보여 진다. 지시하는 값을 구분하는 방법

- 1) avg : 기록되는 주기 동안의 기록된 평균값
- 2) max : 기록되는 주기 동안의 기록된 최대 값
- 3) min : 기록되는 주기 동안의 기록된 최소 값
- 4) 0 : 기록주기 마지막에서의 순간 값
- 5) (t) : 다양한 극한 값을 가지므로 나누었을 때의 순간 값

● 기록 출력

그래프 보임 기능뿐 아니라 기록된 값을 출력할 수 있다. 각상 전압의 최대 값, 최소 값, 평균값과 Setup에서 설정한 체크범위를 벗어난 시간, 표준범위, 입력 전류에 대한 부하에 관한 정보 등등 이다. 각상의 측정량들의 평균값을 전체 행으로 보여준다.

● 전력 계산

만약 측정된 기록에 전력이 포함되어 있지 않으면 측정된 그래프의 전압, 전류와 역률로부터 전력을 계산 할 수 있다. 단상 혹은 삼상의 유효, 무효, 피상전력 등을 계산할 수 있다. Graph-Power-Calculate를 선택한 다음 윈도우를 열고 전력을 계산한다.

필요한 전력의 형태를 체크한다. Calculate 버튼을 누른다. 전력 계산이 완전히 끝난 다음 측정된 그래프의 항목과 전력의 단위(Kw, kVAr 혹은, Kva)를 포함하는 그래프가 보여진다. 만약 그래프에서 전력이 보이지 않으면 Graph-Add Panel(만약 네 개의 판넬이 보여지고 있으면 그중 하나는 지워야 한다)을 선택하여 지시되도록 할 수 있다.

● DBF 파일로 바꾸기

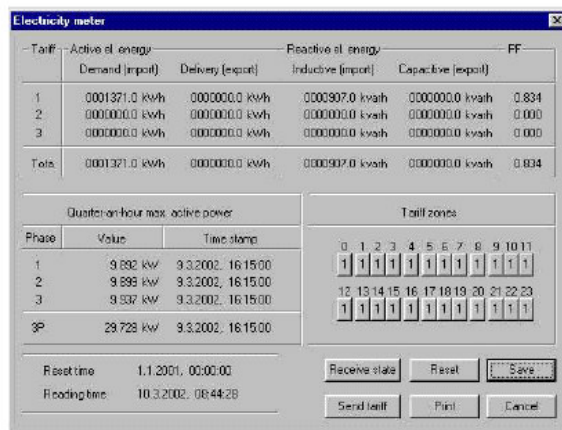
Graph-Export to DBF를 선택하여 스프레드시트에서 사용 할 수 있도록 변환 저장 할 수 있다.

● 전력 및 전력량 관리

E모델은 내부에 3상 4분할 전력 회로가 있어 기본적인 기능뿐 아니라 전력 및 전력량계로 사용 할 수 있다. Device setup창에 Electricity meter가 보인다. 여기에는 3상의 전력 값 및 전력량, 무효전력량, 역률, 각상 및 3상의 1/4시간 최대 유효 전력, 남은 시간, 읽은 시간과 tariff zone 설정 등이 있다.

창을 열면 마지막 저장되었던 값들이 보여진다. Receive 버튼을 사용하여 전류에 관한 정보를 측정 기기로 다운로드 받을 수 있다. 다운로드 된 데이터에는 전력과 1/4시간의 최대전력의 전류 값뿐만 아니라 전력량에서의 전류 값에 대한 내용을 가지고 있다. 이러한 값들은 디스크에 저장하거나 프린트 할 수 있다. 만약 전력량 값을 변화시키려면 Send tariff 버튼을 사용하여 새로운 값들을 측정기기로 보낼 수 있다. 만약, 리셋을 하려한다면 Reset 버튼을 사용한다. 전력과 1/4시간 최대 전력 값이 새롭게 재 기록된다.

Figure 20: Electricity meter



● 문제 발생 및 조치

PC에 device 혹은, 데이터 다운로드 시에 Device Does Not Respond 메시지

[지역 통신인 경우]

- 1) 통신선을 살펴본다(정확히 연결되었다면 기기에 Loc로 보여 진다)
- 2) 통신 파라미터들을 살펴본다(통신포트, 통신 속도, 어드레스)

[원격통신인 경우]

- 1)통신선 혹은,RS-485를 RS-232로 변환시켜주는 컨버터의 연결을 살펴본다.
- 2)통신 파라미터(통신 속도, 어드레스)와 기기(파라미터 그룹4 혹은,Device Installation에서 지역통신을 통한 컴퓨터를 이용하여)를 살펴본다.

●Memory Error xx, Retry Device Setup이라는 메시지경우

- 1) 기기를 설정을 하여 잠시 동안 테스트 기록을 한다. -만약 에러가 계속되면 수리를 받는다.
- 2) 만약 기기가 며칠씩 전원이 연결된 상태로 방치되었거나 혹은, 아주 오랜 기간동안 전원 공급이 안 되었던 경우에는 재충전해주고 위에서 한 것처럼 잠시 동안 테스트를 해본다.

●No New Records in Deivce라는 메시지의 경우

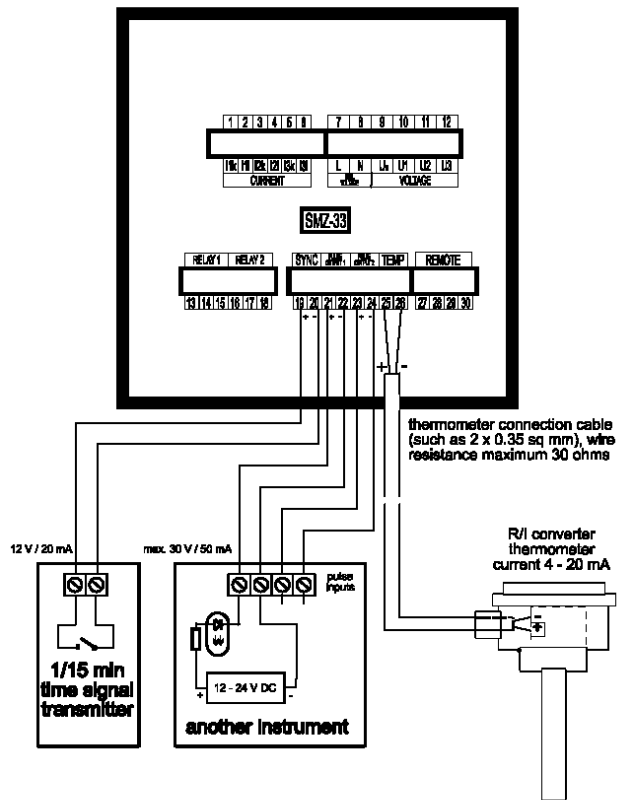
측정기기를 설정할 때 어느 시점에서의 데이터 기록이 발생되지 않은 것이다.
(downloading device settings에서 확인해 본다)

●역률, 전체 하모닉 왜곡 혹은, 하모닉 요소들의 그래프가 전압 혹은, 전류 값이 PWOFF가 아닌 경우에 PWOFF를 포함할 때

전류 혹은, 전압 값이 너무 작아 측정기기가 측정 할 수 없는 것이다.

SMZ 33 Instrument

installation - connection of clock synchronization input, pulse outputs and thermometer



SMZ-33 Instrument

Voltage delta connection, measurement at high voltage
 installation - connection of measurement signals and power supply

