

저희 제품을 구매하여 주셔서 감사합니다.

사용중 문의사항이 있으시면 언제든지 연락주시고, 가장 쉽게 이해할수 있는 지침서는 맨 마지막 페이지에 자동동작과 수동동작이 명기되어 있습니다. 참고바랍니다.!!!

또한 내부 제어 relay의 출력공통 전원은 동작전압 AC220V로 되어 있습니다, 따라서 기 설치된 마크네트 스위치를 구동시 220V용을 사용하셔야 합니다. 구동전원이 110v 용이 필요하신 경우는 별도로 당사에 문의하여 주세요.

역률조정기 사용설명서

NOVAR 106/206/114/214

2011년 5월

MK ELECTRONICS CO.

서울시 구로구 구로동 212-26 이스페이스 410호

TEL)02-853-9020 FAX)02-852-9022

www.mkelec.com

1. 소개

■ 개요

NOVAR 106/114/206/214는 무효전력의 양을 최소한 줄이기 위하여 개발된 역률조정기이며 경제성을 고려하여 개발하였습니다. 디지털신호처리(DSP)기술을 사용하였고 FFT 알고리즘을 통해 고조파까지 계산하여 전류,역률에 대한 정확한 값을 얻게 하였습니다.

구동전원으로 인가되는 전압을 전압측정용으로 사용하며 전류는 내부에 CT를 내장하여 절연특성을 갖게 하였습니다. 또한 단상,3상에 모두 적용이 가능합니다.

106과 114는 전압측정을 위하여 동작전원으로 인가되는 전원을 사용하지만, 206과 214는 별도로 절연된 전압을 사용하며 100V~690V 까지 인가,측정가능합니다.

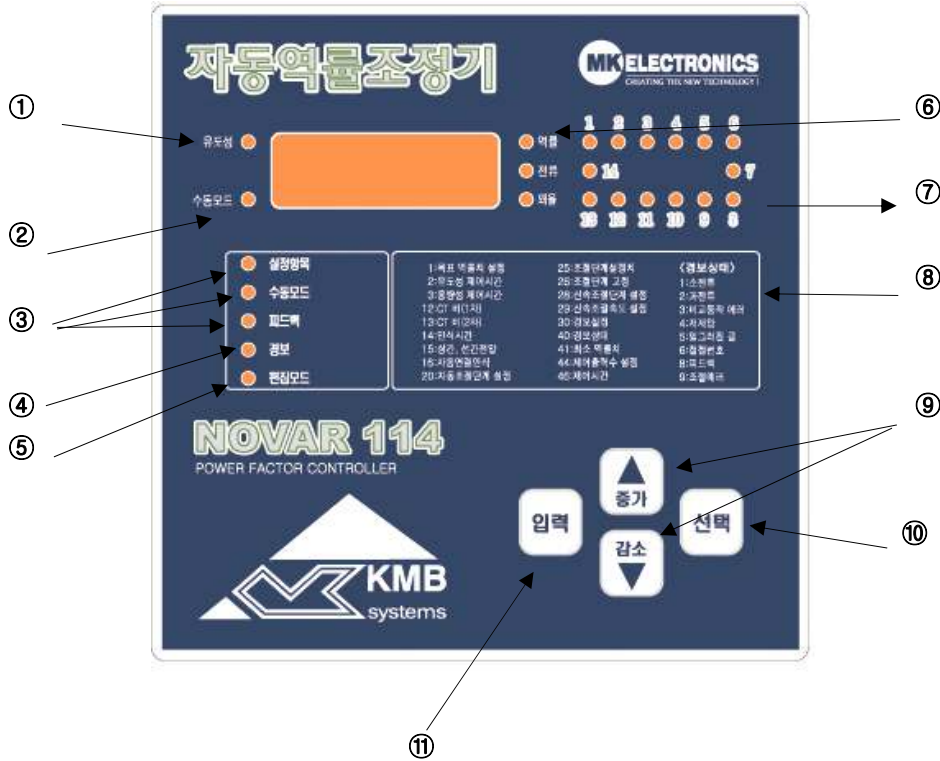
인가전류는 1A~5A까지입니다.

■ 특징

- 전류의 값과 위상을 자동 측정하여 결선상태를 자동적으로 파악하고 보상치를 계산후 역률조정 동작을 행하게 됩니다.
- 전압,전류의 4측의 좌표모두에서 제어가 모두가능하며 고속 연산으로 처리가 가능합니다.
- 위상보상콘덴서의 ON/OFF는 최적의 보상을 실현하도록 제어됩니다.
- 제품은 기본적으로 50/60HZ 용으로 설계되었으며 별도 구분없이 적용 가능합니다.
- 고조파는 19차까지 측정 표시됩니다.
- 제어출력은 106과 206은 6개의 릴레이 접점을 구비하고 있으며 114와 214는 14개의 접점을 구비하고 있습니다.
- 또한 별도의 ALARM출력을 구비하고 있으며 이의 용도는 사용자가 설정 가능합니다.
주로 저전류,과전류,전압측정에러,설정된 고조파를 초과시 과 보상,부족한 보상시의 접점 출력용으로 사용 가능하며 주로 배전반에서는 버저나 경보 램프를 연결하여 사용합니다
- 또한 OPTION 사항으로 RS232C와 RS485 통신출력을 구비하고 있으며 이는 내부와 절연된 구성을 갖고 있어 주변기기와 연결시 다양한 기능을 사용할수 있습니다.

2. 전면의 구성

■ 전면 외관 (206/214/316/314 모두 같은 형태로 구성되어 있습니다)



[그림1] 전면도

■ 각부분의 용도

① 현재의 부하가 유도성 임을 나타냅니다. 즉 進相 이며 전압이 전류보다 위상이 빠른 경우에 ON 됩니다. 현재 유도성상태로 보상중일때는 깜빡거립니다.

② 현재의 부하가 용량성 임을 나타냅니다. 즉 遲相 이며 전류가 전압보다 위상이 빠른 경우에 ON 됩니다. 현재 용량성 상태로 보상중일때는 깜빡거립니다.

(!주의!) 만약 가장 작은 용량의 콘덴서의 보상치가 현재 오차와 비교시 1/2 이 안 되는 경우는 ①②가 같이 OFF 되고, 1/2이 넘는 경우는 ①②가 같이 점멸합니다.

③ PARAMETER: 여러 가지 항목을 설정할 때 점등됩니다.

MANUAL: 수동으로 역률을 조정하는 경우에 ON 됩니다. 자동모드에서는 OFF입니다. 이 모드에서는 자동제어 동작이 OFF 된 상태입니다.

FEEDING BACK: 역전류가 유입되는 경우에 점등됩니다. 역 전류라 함은 전류나 전압이 위상이 갑자기 역으로 되는 경우를 말합니다. 모터를 사용하는 경우에 주로 해당됩니다.

- ④ 알람 : 이상 경보가 발생시 점등합니다.
- ⑤ EDITABLE : 편집모드로 들어갈 때 점등합니다.
- ⑥ COS : 역률을 나타냅니다. 현재 표시 창에 측정 지시하고 있는 값이 역률 임을 나타낼 때 ON됩니다. 값이 부호 없이 XXX 로 지시하면 유도성을 나타내고 -XXX 이면 용량성임을 표시합니다.

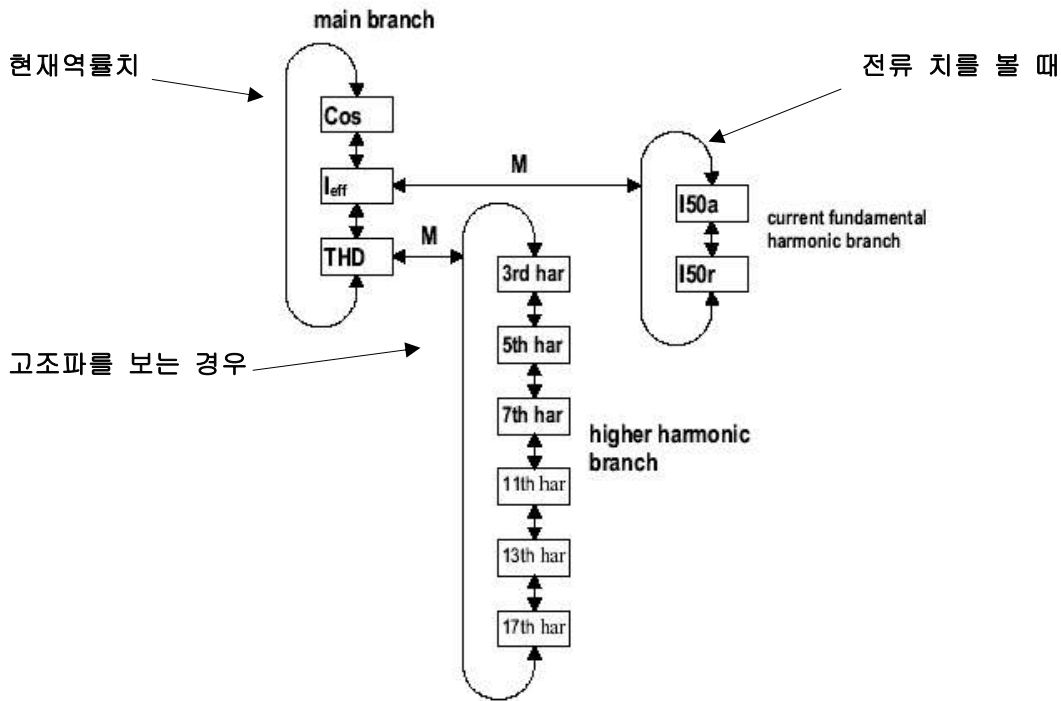
A : 현재의 전류 값을 지시합니다. CT 비율에 따라 곱해져서 지시하며 999 A 까지 지시합니다. 하지만 999 A를 초과하는 경우 예들 들어 1270A 인 경우 1.2.7을 지시하면서 소수점이 점멸합니다. 이때는 1270A 라고 인식하면 됩니다.

여기에서 M을 누르면 2가지 전류가 지시됩니다.

- 120A : 실제 부하에 흐른 유효전류를 지시합니다.
- 120C 또는 120L: 용량성,유도성으로 인한 무효전류를 지시합니다.

THD: 고조파를 나타냅니다. 이때는 입력신호에서 최소 5%이상의 고조파가 있을 때만 지시됩니다. THD가 지시되는 중에 M을 누를 때마다 최대 19차까지 측정표시가능합니다. 이를 그림2에 도시하였습니다.

- ⑦ 제어출력을 나타냅니다. 해당 접점이 ON 되면 점등됩니다.
- ⑧ 설정시에 사용되고 각종 지표 값입니다.

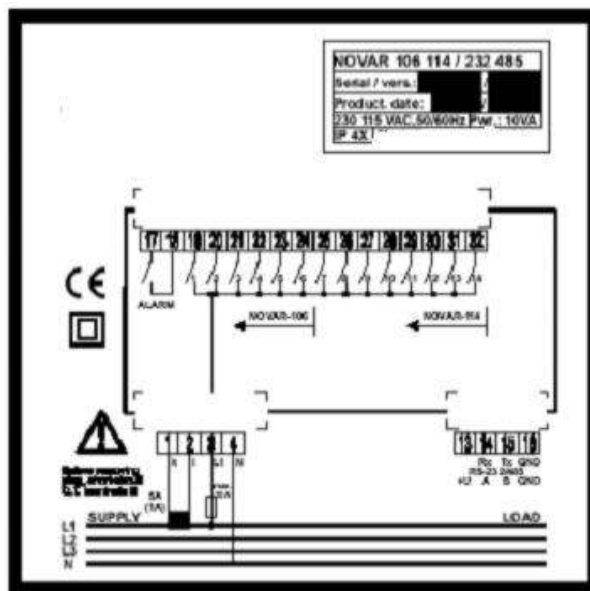


[그림2] 표시 부의 메인 흐름도

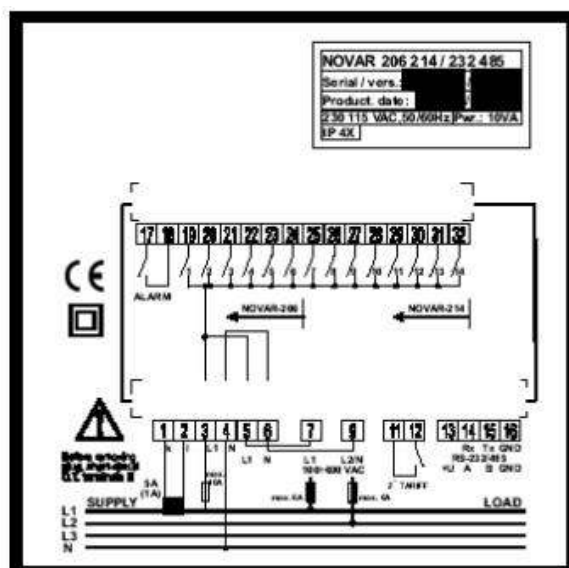
- ⑨ 설정시 값의 편집시 증가와 감소시 사용합니다.
- ⑩ 값을 측정하고자 할 때 즉 일반적인 편집모드가 아니라 측정치를 표시하는 모드로 전환시 사용합니다.
- ⑪ 설정시 값의 편집을 완료하고 저장할 때 사용합니다.

3. 설치

취부판넬의 커팅 사이즈는 138 X 138 mm입니다. 결선은 그림3,3-1과 같이 하시면 됩니다.



[그림3] novar 106,114의 경우 후면 단자 결선도



[그림3-1] novar 206,214의 경우 후면 단자 결선도

■ 전류,전압,구동전압의 결선 방법

제품구분	NOVAR 106	NOVAR 114	NOVAR 206	NOVAR 214
CT 2차 연결	1번:K 2번:L	1번:K 2번:L	1번:K 2번:L	1번:K 2번:L
PT 2차 연결	3번,4번에 220V 인가,FUSE 연결하여 사용할것(250V/10A)		6번 9번에 100V~690V 까지 인가가능,FUSE 연결하여 사용할 것 (250V/10A)	
동작전원	3번,4번 연결하여 전원으로 사용함		3번,4번 연결하여 전원으로 사용함	
Tariff 기능			11번12번 단락하여 사용하며 정상시는 사용하지 않음	

■ 전원공급

3,4번 단자에 정격 230V 또는 115V 가 맞는지 확인후 연결하십시오. 내부에 FUSE 가 없기 때문에 잘못 연결하시면 제품이 손상될수 있습니다. 전압은 FREE-VOLT가 아니며 반드시 주문시 220V인지,110V인지를 명기하여 주시기 바랍니다. 만약의 안전을 위하여 별도로 외부에 250V/10A FUSE를 연결하여 사용하시면 안전합니다.

내부의 전원 부의 소비전력은 10VA 이하입니다. 3번 단자는 각 14개의 접점의 공통 전원공급단자입니다. 참고로 자체에 전원스위치가 없기 때문에 외부에 10A의 CIRCUIT BREAKER 를 구비하여 연결 사용하시기 바랍니다.

■ 알람경보

알람경보용 출력접점은 17과 18번이 이에 해당되며 구동능력은 250V/4A 까지 입니다. 이 이상을 초과하는 부하는 연결하지 말아 주십시오.

■ 각 출력제어용 릴레이 접점도 각각 250V/4A 내부에 접점 양단간에 보호용 바리스터가 병렬로 연결되어 있습니다.

■ 통신출력단자 (통신 출력 기능이 부가된 제품의 경우에 한함)

[RS232의 경우]

signal	terminal
RxD, receive data	14
TxD, transmit data	15
GND/C, communication line ground	16

14번을 PC의 3번 단자에 해당하는 TXD 출력을 연결하시면 되고, 15번 단자는 데이터가 나가는 단자이므로 PC의 2번에 해당하는 RXD 단자에 연결하시면 됩니다. 16번의 GND 단자는 PC의 9PIN

코넥터의 5번 단자에 연결하시면 됩니다.

[RS485의 경우]

signal	terminal
DATA A	14
DATA B	15
GND/C	16

14번 단자의 경우 R+/T+에 해당하며 15번 단자의 경우는 R-/T-에 해당합니다. 16번 GND의 의미는 통상 통신 선으로 실드선을 사용하므로 실드선부분을 여기에 연결하면 됩니다.

제품은 최대 2km 까지 구동가능하며 32대를 multi-drop으로 연결 가능합니다.

4. 동 작

■ 전원의 인가

전원을 인가하면 아래와 같은 순서로 지시됩니다.

표1 표시 치의 의미

순서	표시	의 미
1	NO214	의미는 NOVAR 214라는 의미 106으로 지시하면 106,206으로 지시하면 206이란 의미입니다
2	1.9	1.9는 제품의 프로그램 버전번호
3	U=PN 또는	측정전압이 상간전압을 의미함
	U=PP 지시	측정전압이 선간 전압을 의미함
4	I=5A 또는	2차 전류입력을 5A로 설정한다는 의미
	I=1A 지시	2차 전류입력을 1A로 설정한다는 의미
5	U=0	입력측정전압이 너무 낮다는 의미(인가되지 않은 경우)
6	I=0	입력측정전류가 너무 낮다는 의미

■ 입력이 작은 경우의 지시

입력전류의 값이 0.05A 이상이면 자동제어측정동작에 들어가지만 이하인 경우는 들어가지 못하고 I=0 이 표시됩니다. 또한 입력전압이 감지되지 않으면 U=0 이 표시됩니다.

■ 자동 결선상태의 진단

역률조정기를 정상적으로 동작시키기 위하여는 다음의 조건을 설정하여야 주어야 합니다.

- (1) 전압측정방식을 상간전압으로 할 것인가 (P) 아니면 선간 전압으로 할 것인가(L)을 결정하여 주어야 합니다. 이것은 편집모드에서 제 15번 항목에서 하시면 됩니다.
- (2) 전압과 전류의 결선방식을 결정하여 주어야 합니다. 이것은 편집모드에서 제 16번에서 6가지중 한가지를 선택하시면 됩니다.
- (3) MANUAL 수동모드가 아니라 자동모드여야 합니다. 즉 MANUAL LED가 OFF 상태이어야 합니다.
- (4) 동작모드에서 현재의 전류치,역률치를 측정하고 지시를 하여야 합니다.
- (5) 측정전류가 충분하여야 합니다.
- (6) 제어접점 1번~4번중에 최소한 2개의 제어접점에 역률 보상용 콘덴서가 달려있어야만 합니다.

이러한 요건이 만족되면 역률조정기는 자동으로 연결감지를 수행합니다. 이 자동 감지동작은 7단계로 이루어지며 각 STEP 당 4번의 측정동작을 수행하면서 진행합니다. 각 측정동작의 단계별 APX 로 지시됩니다. X 는 해당 순서번호입니다. 즉 2번 단계를 수행중이면 AP2 를 지시합니다. 에러가 발생하면 P=0을 지시합니다. 만약 역률조정기가 각 단계마다 같은 값을 얻는 경우 계속 수행할지를 ,말아야 할지를 고민하게 되고 다른 경우는 계속 측정동작을 수행하게 됩니다.

성공적인 연결을 감지하기 위하여는 다음과 같은 조건이 되어야 합니다.

- 측정전압이 정확하게 설정되어야 한다. (편집모드 15번)
- 최소한 2개 이상의 역률 보상용 콘덴서가 접점 1에서 4까지 중에는 연결되어 있어야 함

만약 제대로 처리가 되지 않는 경우는 P=0 이라는 표시가 나타나면서 정렬합니다. 이 경우는 수동으로 연결형태를 설정하여야 하거나 편집모드 16에서 ----를 입력하여 재 감지 동작을 수행하게 하여야 합니다. 그렇지 않으면 계속 자동 연결모드 감지 동작을 수행하게 됩니다. 수행중이라도 UP, DOWN KEY를 누르거나 편집모드에 들어가면 이를 잠시중단하고 이 모드를 빠져 나오고 다시 감지 동작을 수행하게 됩니다.

또한 동작중이라도 P 버튼을 누르면 언제든지 편집모드로 들어가게 됩니다.

■ 자동 분할 전류 인식 절차

역률조정기는 편집모드에서 20번을 1로 설정하여 놓으면 자동으로 분할 전류를 인식하게 됩니다. 이것을 위하여는

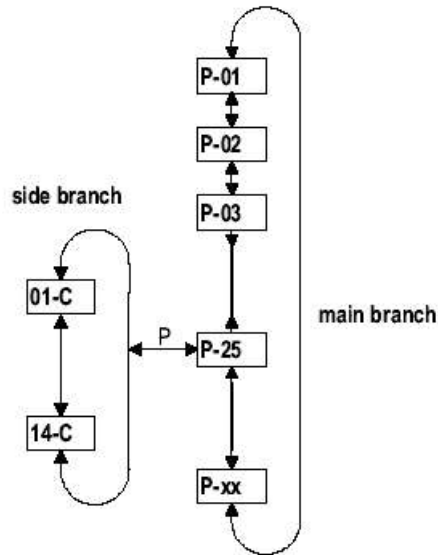
- MANUAL 모드가 아닌 자동모드이어야 한다.(MAN LED OFF)
- 동작모드에서 현재의 전류치나 역률값을 측정하고 지시를 하여야 합니다.
- 측정전압이 인가되어야 합니다.
- 측정전류가 충분하여야 합니다.
- 전압, 전류에 대한 연결방식이 정의되어야 합니다. (편집모드에서 16번)

이 인식 절차는 3단계에서 6단계까지 걸릴 수 있으며, 이 단계를 수행하면서 제어 출력을 ON/OFF 하여 보아서 적합한 무효전류치를 감지합니다. 이 값들을 가지고 적합한 제어 전류치를 얻게 되는 것입니다. 이때는 ACX 라고 지시되며 X 는 단계별 번호입니다.

만약 각 단계별 전류 치를 얻지 못하는 경우 아무 것도 지시하지 않으며, 부하가 매우 심하게 변동이 되고 있다고 판단합니다. 성공적인 값을 얻는 경우는 각 단계별 안정된 제어가 행해질 수 있도록 값을 얻게 되는 것입니다. 각 단계는 30초간격으로 수행합니다. enter key를 누르면 이러한 인식 동작을 중지합니다.

5. 편집동작

전체 편집동작의 흐름은 그림 4와 같습니다.



[그림4] 편집모드 흐름도

※ P-25번 모드가 지시되면 이때 방향 P KEY를 누르면 1-C부터 14-C 까지 14개의 점점에 대한 개별설정을 할 수 있음.

■ setup

-편집을 원하는 경우 up, down key를 눌러 원하는 항목을 선택하면 됩니다. 만약 비밀번호를 입력하여야만 편집이 가능하게 할 수도 있는데 이 경우는 반드시 비밀번호를 입력하여야 합니다.

-통상의 경우는 up, down key를 누릅니다.

-해당 항목이 나오면 enter를 계속 누르고 있으면 해당 편집항목이 점멸하게 됩니다.

-enter key에서 손을 떼고 원하는 값을 up, down key를 이용하여 편집합니다.

-enter key를 누르면 저장됩니다.

■ 비밀번호의 입력

편집모드에 들어가서 P=00번을 선택하면 PA=Y가 지시됩니다. 이것은 비밀번호가 입력되지 않았다는 것을 말합니다. 따라서 모든 편집이 가능합니다. 만약 PA=-가 되는 경우는 비밀번호를 입력하여야만 편집이 가능합니다.

예들 들어 비밀번호를 입력하는 경우를 설명한다면

- (1) P=00을 지시하는 상태에서 P를 잠시 누릅니다.
- (2) PA=3 이라는 숫자가 나타날 것입니다. 여기서 3은 내부에서 임의적으로 만들어내는 숫자이므로 3이 아닐 수도 있습니다. 하지만 0-9까지 숫자 중에 한가지가 표시됩니다.
- (3) ▼를 누르면 값이 3에서 2로 바뀝니다. -----2
- (4) 다시 ▲를 누르면 2에서 3으로 바뀝니다. -----3
- (5) 또 ▲을 누릅니다. 그러면 3에서 4로 바뀝니다.-----4
- (6) 다시 ▼를 누릅니다. 그러면 4에서 3으로 바뀝니다. -----3

이때 P를 누르면 이 값이 저장되고 PA=Y가 표시됩니다. 비밀번호는 2,3,4,3이 된 것입니다. 이렇게 하면 비밀번호를 입력할 수 있는 것입니다. 하지만 이 값은 중요한 것이 아니며 비밀번호를 모르는 경우에도 상기의 ▼ ▲ ▲ ▼ 순서를 지키면 됩니다.

■ 편집모드

[표2] 편집모드시의 각 항목별 요약표 (/x 는 tariff 2에 해당됨)

번호	이름	설 명
0	암호입력	암호를 입력하고 편집모드로 들어감
1/7	역률값 설정	조정하고자 하는 목표치를 설정하는 것이며 0.8LAG~0.9LEAD 의 범위이다.
2/8	역률보상시간	유도성으로 된 경우 이를 조절하기 위한 시간 간격을 조정하기 위한 것이며 5,10,15,20,30,60,120,180,300,600,1200 초이다.
3/9	구동시간	과용량성으로 된 경우 이를 조절하기 위한 시간간격을 조정하기 위한 것이며, 5,10,15,20,30,60,120,300,600,1200 초이다.
6	tariff 2 시험	T2=0: no(미사용시), T2=1:yes (사용시)
12	전류비 설정	1차와 2차의 CT 비를 설정하는 것이다. 5~9950까지 가능함
13	2차 전류치 설정	5A 또는 1A
14	재연결시지연시간	역률 보상용 콘덴서의 충분한 방전시간을 주기 위하여 사용하며 5,10,20,30,60,120,300,600,1200 초로 설정 가능하다.
15	측정전압형태	측정전압으로 선간 전압을 사용할 것인지 상간전압을 사용할 것인지를 결정한다. PP 또는 PN을 결정함 [표3] 참고
16	전압전류결합형태	측정전압이 전류와의 결합 형태를 결정한다.
20	자동색선택전류인식	0: NO, 1:YES
21	제어순서	각 콘덴서의 용량을 배분하기 위한 프로그램 설정함 12가지,제일 작은 용량의 콘덴서는 1번 점점출력에 연결하여야 한다.[표4]참고
22	최소용량설정	C/K 결정, (0.01A~2A) X CT 비,가장작은 콘덴서 용량의 설정
23	콘덴서수	각 बैं크별 콘덴서의 개수를 입력하는 것임. 최대 6개까지 가능
24	CHOKE 수	0-10개 이며 기본은 0이다.
25	각제어전류치	(0.01A ~ 8A) x CT비로 설정가능
26	고정색선	항시 ON이나 OFF 로 고정되게 하는 것을 지정함.수동모드에서 편집하며 1-0 (OFF) 1-1 (ON) 과 같이 편집하면 됨.
27	한계치 설정	CHOKE 에 의해 구동을 위한 한계치 역률값
30	알람설정	2개의 알람설정모드를 지원한다. ① 알람 표시 기능 ② 알람 구동 기능
31	일그러짐 설정	0.5% ~ 300% 까지 설정가능
32	점점수명설정	각 제어뱅크의 점점횟수를 10,000~2,000,000 까지 설정 가능함.
33	ID 설정	제품의 고유 번호 설정 1~255 까지 가능하며 초기는 1로 설정됨
34	통신속도설정	600~9600 BPS 까지 가능
40	알람상태	현재의 알람상태를 볼 수 있음.에러의 원인을 파악할수 있습니다.
41	최소치 값	저장 기록된 역률치중의 최소치 값을 볼 수 있음
42	최대 THD 값	저장 기록된 일그러짐의 최대치 값을 볼 수 있음
43	최대 하모닉치	기록된 하모닉중 가장 많은 값을 차지한 것을 볼 수 있음
44	연결/차단 수	각 제어동작의 스위칭 횟수를 확인할 수 있음. 1000 단위로 볼 수 있으며 이 제어 수는 8시간동안 메모리에 저장됨.
45	알람상태	공장에서 설정되는 값으로 고정됨.
46	제어시간	제어구동시간을 초단위로 감소하는 값을 볼 수 있음

■ 측정전압의 연결 : 파라미터 15,16번의 설정

[표3] 측정전압의 연결방식 선택표

선간 전압 $U = PN$ (3상 4선식)		상간 전압 $U=PP$ (3상 3상)	
번호	연결	번호	연결
1	L1-0	1	L1-L2
2	L2-0	2	L2-L3
3	L3-0	3	L3-L1
4	0-L1	4	L2-L1
5	0-L2	5	L3-L2
6	0-L3	6	L1-L3

■ 스위칭 PROGRAM의 선택 : 파라미터 21번의 설정

[표4] 보상용 콘덴서의 조합표

번호	조합수	표시	번호	조합수	표시
1	1:1:1:1	1111	7	1:2:2:2	1222
2	1:1:2:2	1122	8	1:2:3:3	1233
3	1:1:2:2:4	11224	9	1:2:3:4	1234
4	1:1:2:3	1123	10	1:2:3:6	1236
5	1:1:2:4	1124	11	1:2:4:4	1244
6	1:1:2:4:8	11248	12	1:2:4:8	1248

이 경우 최소 콘덴서의 전류를 계산 가능하다.

■ c/k의 설정 :파라미터 22번의 설정

$$I_{min} = Q / (1.732 \times V) \quad V \text{ 는 라인전압 예를 들어 } 400V$$

I_{min} 은 가장 작은 섹션(점점)의 전류치

Q는 가장 작은 전력치

이 I_{min} 이 c/k 와 동일합니다.

이 전류치를 정리하면 아래의 표와 같다.

[표5] 각 콘덴서의 전류치(400V 전압시)

Q [kVAr]	2	3.15	4	5	6.25	8	10	12.5
I [A]	2.9	4.6	5.8	7.2	9.0	11.6	14.5	18.1
Q [kVAr]	15	20	25	30	40	50	60	100
I [A]	21.7	28.9	36.1	43.4	57.8	72.3	86.7	144.5

[EXAMPLE]

만약 역률을 98%로 선정하고, 4개의 BANK을 사용한다고 가정함과 동시에 50KV의 부하용량이라고 가정할때의 C/K를 설정하여 보겠습니다. 모든 콘덴서의 용량은 같다고 가정하고, 최소 콘덴서의 용량도 50KV라고 가정합니다.

전원전압은 상간전압이 110V라고 가정합니다. 또한 콘덴서의 조합은 1:1:1:1로 하겠습니다. 부하전류는 1차가 300A 이고 2차는 5A 라고 가정합니다. 따라서 CT 비는 300 이 됩니다.

우선 Imin을 구하면

$I_{min} = 50000 / (1.732 \times 190) = 152 \text{ A}$ 가 됩니다. 190이 된 것은 110V의 선간전압입니다.

이 152A 가 최소의 전류치가 됩니다. 이것이 C/K 가 되며 이를 22번 항목에 입력하면 됩니다. 이를 정리하면

[수동으로 일일이 사용자가 입력하는 경우]

1번 항목 : 목표역률을 0.98로 설정합니다.

12번 항목 : CT는 300 이므로 300을 입력합니다.

13번 항목 : 2차 전류가 5A 이므로 5를 선택합니다.

15번 항목 : 전압 인가형태이므로 PP를 선택후,결선상태를 표3에서 1~6중 선택합니다.

21번 항목 : 제어순서가 1:1:1:1 이므로 표4에서 1을 선택합니다.

22번 항목 : C/K를 (0.01~2A) X CT 비를 선택하여 최소 콘덴서 용량을 입력합니다.

여기서는 152를 입력하여야 합니다. 하지만 이 값은 역률조정과는 무관합니다.

23번 항목 : 제어뱅크 4개에 콘덴서를 연결 사용하려면 4를 선택합니다.

25번 항목 : 각 बैं크의 제어전류치를 (0.01~8A) X CT 비로 설정합니다. 하지만 자동으로 설정이 가능합니다.

※ 25번을 설정하려고 이렇게 일일이 계산을 하지않고 더 편리한 것은 20번 항목을 1로 만든후 전원을 OFF 후 다시 ON으로 인가하면 자동으로 각 섹션의 제어전류치를 자동진단하여 줍니다. 따라서 25번이 자동 계산되게 됩니다. 이후에 20번 항목을 0으로 반드시 하여 주시면 됩니다.

[자동으로 하는 경우]

1번 항목 : 목표역률을 0.98로 설정합니다.

12번 항목 : CT는 300 이므로 300을 입력합니다.

13번 항목 : 2차 전류가 5A 이므로 5를 선택합니다.

15번 항목 : 3상3선이면 PP를 선택하고 3상 4선이면 PN을 선택합니다.

21번,22번,23번,25번 항목 : 생략합니다.

20번 항목 : 1로 설정합니다.

편집모드에서 빠져나오면 자동인식동작을 수행합니다. 가만히 내버려 두시면 자동인식을 하게 되고 약 최소 30초에서 3분정도의 시간이 걸립니다. 이후에 정상적인 제어 동작이 이루어 집니다. 이 정상적인 제어 동작이 이루어 지고 난 이후에는 20번 항목을 0으로 변경하여 주십시오. 이상입니다.

■ 알람 표시 기능

이상이 발생하면 알람이 전면 판의 ALARM LED가 ON 되며 점멸함과 동시에 알람 점멸출력이 ON 되거나 OFF 되거나 한다. 알람이 발생할 수 있는 경우는 다음과 같다.

[표6] 각 에러발생시의 제어시간표

번호	조건	설명	최소지연시간	구동
1	저 전류	CT의 2차 출력전류가 너무 작음	5초	모든 섹션OFF 고정섹션제외
2	과전류	CT의 2차 전류를 초과함 (5A 이상)	5초	모든 섹션OFF 고정섹션제외
3	보상에러	역률 값이 0.9 이상치를 초과한 경우	15분	
4	전압에러	측정전압이 감지 안됨	5초	모든 섹션OFF 고정섹션제외
5	일그림짐에러	고조파 때문에 일그림짐이 기준치 초과	5분	
6	스위칭수에러	연결/차단 스위칭수가 한계를 초과	즉시	
8	FEED-BACK	전류가 부하에서 소오스로 역전류유입	5분	
9	섹션에러	제어동작중에 잘못된 결선상태가 발생됨	5번ON+5번OFF	제어불능

※ 스위칭 수는 외부에 연결된 브레이커, 차단기의 수명과 관계가 있으므로 이것이 많으면 접점을 교환하기 위한 용도이다. 알람이 발생한 후의 표시치는 편집에 의하여 설정도 역시 가능하며 그 종류는 4가지입니다. 1-0.1-S.1-A.1-2

■ 알람 구동 기능

[표7] 알람구동 시간표

번호	조건	설명	최소지연시간	구동
1	저 전류	CT의 2차 출력전류가 너무 작음	5초	모든 섹션OFF 고정섹션제외
4	전압에러	측정전압이 감지 안됨	5초	모든 섹션OFF 고정섹션제외
5	일그림짐에러	설정치를 초과한 경우 또는 10% 초과시	5분	모든 섹션OFF
8	FEED-BACK	역전류가 유입되는 경우	5분	모든 섹션OFF 고정섹션제외
9	섹션에러	제어동작중에 잘못된 결선상태가 발생됨	5번ON+5번OFF	제어불능

■ 에러 진단

편집항목번호 30번은 알람의 경고조건을 설정할 수 있게 되어 있습니다.

이 조건중 한가지라도 설정되면 역률조정기는 무효전류값을 계속 측정하여 설정된 값과 비교하여 조정을 행하게 됩니다. 하지만 제어를 행할 시 원하는 형태의 값으로 제어가 되지 않는 경우는 에러상태이므로 더 이상의 제어 동작을 하지 않게 됩니다. 알람상태는 40번으로 볼 수 있습니다.

■ 동작중 진단기능

역률조정기가 제어동작을 수행 중에 (자동모드시) 역률 이나 전류를 지시하고있는 상태에서 UP이나 DOWN KEY를 눌러 임의의 항목을 보는 경우에는 COS 와 A 의 LED가 OFF 가 되면서 제어동작이 잠시 방해될 받게 됩니다. 하지만 점점출력은 해당 상태를 그대로 유지하고 있다. 30초동안 임의의 편집동작을 하지 않거나 내버려두면 원래의 상태로 돌아와서 제어동작을 계속 수행한다.

■ 수동모드

가끔씩 설비의 진단을 하거나 부득이 하게 수동으로 측정 및 제어를 하여야 하는 경우가 있으며 이 경우 M KEY와 P KEY를 동시에 6초동안 누르면 MAN LED가 점멸합니다. 이후에 수동모드로 들어가게 되며 이 수동모드에서는 역률조정기의 제어 값들을 볼 수 없으며 단지 각 제어점점출력을 ON/OFF 할 수 있습니다. 예를 들어 UP, DOWN KEY를 사용하여 O1-0 을 하면 1번 점점출력을 OFF 한다는 의미이다. O2-1이면 2번 점점을 ON 한다는 의미가 됩니다.

■ 제품초기화

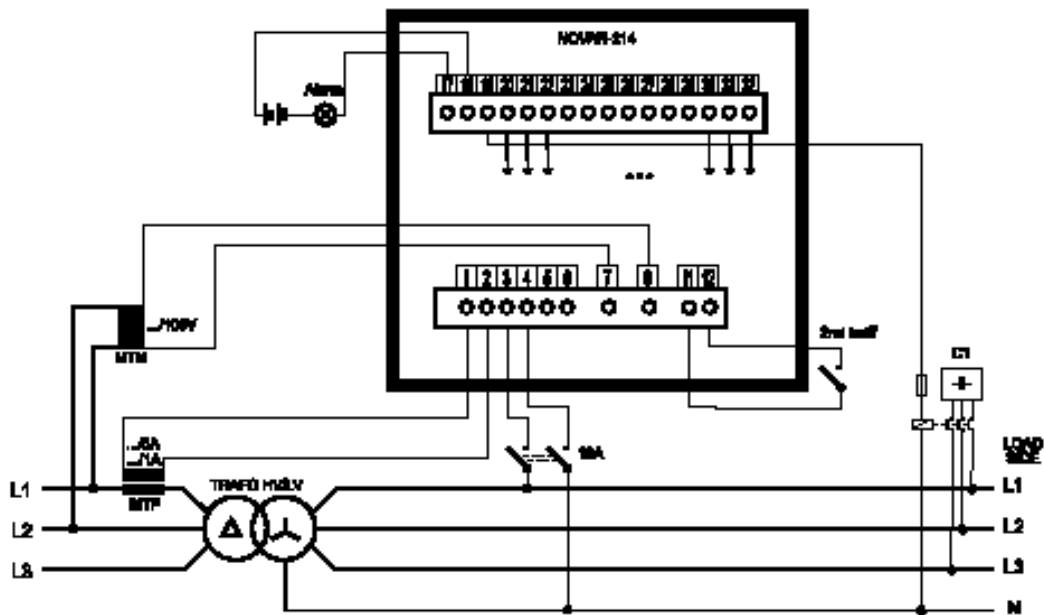
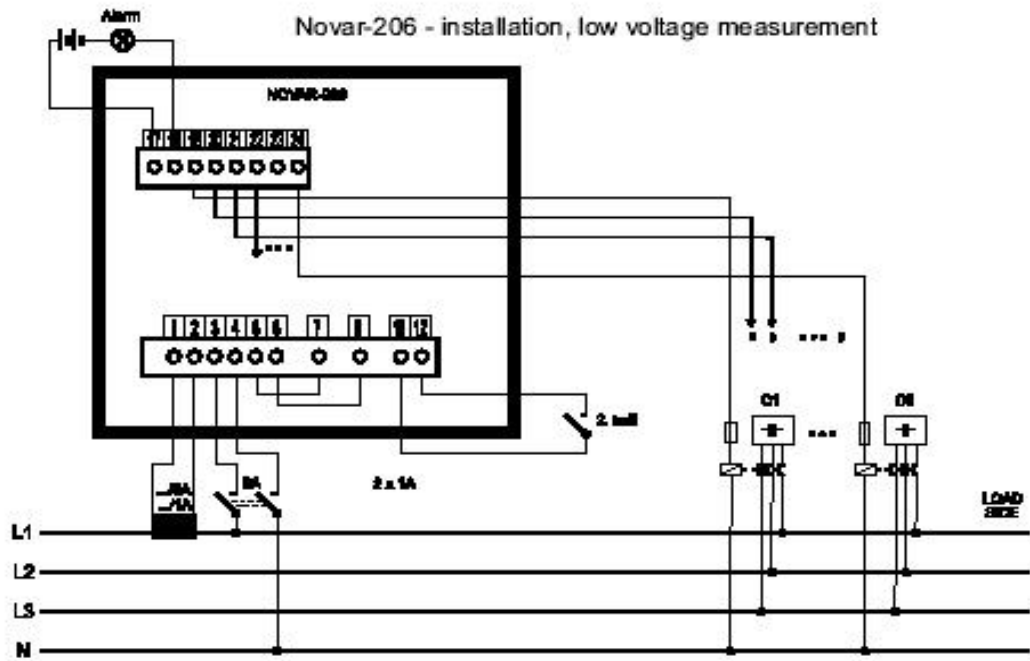
공장에서 출하시 이를 초기화하기 위한 것으로 M과 P 및 ▼ KEY를 동시에 6초동안 누르면 초기화가 됩니다.

6. 표시화면 설명

[표8] 표시화면표

표시메세지	의미	비고
AHOY	초기전원인가시의 표시임	자체 진단 수행중임을 의미
TEST	TEST 의미	
N214	제품모델번호	
1.9	버전번호	
U=PN	전압측정을 선간 전압으로 함	U=PP 은 상간 전압 의미
I=5A	2차 전류입력을 5A를 기준으로 함.	I=1A 시는 1A 임
U=0	측정전압이 없음	역률조정기 대기상태
I=0	측정전류가 없음	역률조정기 대기상태
APXX	자동으로 제어상태 설정동작중	X 단계가 1에서 7단계까지
P=0	자동으로 제어상태 설정동작 실패시	실패후 15분 후에 재 시도함
AC-X	분할 전류제어상태 설정동작중	X는 3에서 6단계까지 수행
C=0	설정동작 실패,콘덴서가 발견 안됨	실패후 15분 후에 재 시도함

7. 결선의 예



[그림5] 결선의 예

8. 전기적인 규격

[표9] 전기적인 규격표

[조정가능항목]

조정가능 역률 치	0.8 LAG ~ 0.9 LEAD
스위칭 시간	5초에서 1200 초까지
재 연결 시간	5초에서 1200 초까지
최소 콘덴서 전류 (C/K)	(0.05 ~2A) X CT 비
보상치 설정 방법	수동/자동
결선방법 선택	수동/자동

[입력과 출력항목]

측정전압	100V~690V 50HZ/60HZ
전압단자의 입력임피던스	>200KΩ
측정전류	0.01A ~ 7.5A
전류입력 임피던스	<10 mΩ
전류하모닉 측정범위	±10%
전류측정 정밀도	±1% ±0.01A
출력 접점출력수	6~14개
접점 출력 용량	250V AC /4A
알람 출력 용량	250V AC /4A
공급전원	230V AC or 115V +10%, -20%, 4VA 50/60HZ
입력파워	10VA
동작전원입력단자와 내부회로간 절연내력	5250V DC 인가시 이상무
내부회로와 출력접점간	3250V DC 인가시 이상무
내부회로와 통신출력단자간	720V DC 인가시 이상무
기준규격	EN61010-1 규격의 CLASS 2

[통신사양]

통신방식	RS32C/485
통신속도	9600BPS
최대연결수	32대
연결거리	30m(RS232C)/1.2km (RS485)

[동작조건]

동작환경	IEC654-1 의 CLASS B2
동작온도	-5℃ ~ 40℃
저장온도	-40℃~+70℃
상대습도	10~75%

[EMC]

전파방출기준	EN50081-2, EN55011, CLASS A
전파유도기준	EN61000-6-2
방출+ 유도 기준	EN61326-1

[기구물사양]

구조	전면(IP40구조) 후면(IP20구조)
치수	144X 144mm x 80 mm(길이)
커팅 사이즈	138mm x 138mm
무게	최대 1Kg

[유 침]

● 자동동작 설정순서의 세부 동작

1. 각 bank에 콘덴서를 구동하기 위한 마그네트를 직접 연결합니다.(220V 용) 이때는 꼭뱅크 1번부터 연결하여 주면 됩니다.
2. 편집 1번 항목을 임의로 원하는 역률치를 설정합니다.
3. 편집 12번 항목에서 CT비를 선택합니다.
4. 편집 13번 항목에서 2차 전류를 설정합니다.
5. 편집 15번 항목에서 상간으로 할지,선간으로 할지를 선택합니다.
6. 편집 16번 항목에서 신호의 입력전원이 어떤단자로부터 인가되는 것인지 표3에서 선택하여 설정합니다. 여기서 입력전원이란 7번,9번에 인가되는 측정전압을 말합니다.
7. 20번 항목을 1로 합니다.(자동인식)
8. 전원을 OFF 하였다가 ON 합니다.
9. 자동으로 여러 가지 표시가 나오고 APXX 가 나오고 이후에 정상동작이 되면 편집항목 25번을 확인합니다. 25번에 나타나는 것은 콘덴서의 제어전류치가 나타나야 합니다. 이 값은 자동인식으로 얻은 값입니다.
10. 이상과 같으면 정상적인 인식이 된것입니다. 편집 20번 항목을 1에서 0으로 변경하십시오.
11. 이상입니다. 또한 확실하게 인식이 되었는지를 보려면 20번 항목이 0인 상태에서 편집 23번 항목에 들어가시면 연결된 콘덴서의 개수가 보입니다. 4개 BANK에 연결되었으면 4로 표시될것입니다.

● 수동동작 설정순서

1. 각 bank에 콘덴서를 구동하기 위한 마그네트를 직접 연결합니다.(220V 용) 이때는 꼭뱅크 1번부터 연결하여 주면 됩니다.
2. 편집 1번 항목을 임의로 원하는 역률치를 설정합니다.
3. 편집 12번 항목에서 CT비를 1차 전류에 해당하는 값으로 합니다. 예를 들어 1차 전류가 1000 이면 1000을 설정하십시오.
4. 편집 13번 항목에서 2차 전류를 5A로 설정합니다.
5. 편집 15번 항목에서 상간으로 할지,선간으로 할지를 선택합니다. 3상4선식인 경우는 PN을 선택하시고 3상3선식인 경우는 PP를 선택합니다.
6. 편집 16번 항목에서 신호의 입력전원이 어떤단자로부터 인가되는 것인지 표3에서 선택하여 설정합니다. 여기서 입력전원이란 7번,9번에 인가되는 측정전압을 말합니다. 예를 들어 3상3선식에서 R상과 S에서 측정전압을 인출하여 인가하는 경우라면 표3에서 1을 선택하면 됩니다.
7. 20번 항목을 0로 합니다.그러면 수동모드가 됩니다.
8. 21번 항목을 1:1:1:1로 설정합니다. 이 것의 의미는 콘덴서를 균등배분하였다는 의미입니다.
9. 22번 항목을 131로 설정합니다. 여기서 131로 설정한 이유는 440V 이고 각 콘덴서는 100KV 라고 하였고, 정상적으로 흐르는 전류가 120~125A 정도 된다고 말씀하셨기 때문에 이를 공식에 대입하면 $I = 100KV / (1.732 \times 440V) = 131 A$ 가 되기 때문입니다. 이것이

C/K 입니다.

10. 23번 항목을 6으로 설정합니다.

11. 이상이 셋팅부분입니다.

12. 전원을 인가후 화살표 버튼을 눌러 현재의 역률치와 전류값을 보십시오. 만약 이 값이 이상하다고 생각이 들면 16번 항목이 잘못 선택되었는지 결선이 잘못되었는지 확인바랍니다.

13. 또한 목표 역률치와 현재의 역률치가 차이가 많이 나는 경우는 IND 나 CAP 중 한가지의 LED가 점멸을 할것입니다. 이때는 항목46번 제어시간을 보실수가 있습니다. 이시간은 현재 보상동작을 하고 있는 시간을 나타내며 점차 0으로 감소하고 0이 되면 다시 설정된 시간부터 보상동작을 개시하는 것입니다. 따라서 이것이 이렇게 변해야만 정상적인 보상동작이 이루어지고 있는 것입니다. 만약 이것이 0으로 되었는데도 출력 점점에 아무런 변화가 없다면 잘못된것입니다. 이 경우는 제어하는 시간이 문제가 있는 경우이므로 항목 14번을 변경하여 주십시오. 이것을 변경하는 경우는 현재 동작이 완료될때까지 약 2분정도 기다려야만 합니다.

14. 그래도 조정기가 전혀 동작을 하지 않으면 실제전류가 아닌 REACTIVE 전류를 봐야 합니다. 이것을 보려면 전류를 지시하는 상태에서 M 버튼을 누르면 앞에 AXXX 가 되어 지시됩니다. 이 XXX가 REACTIVE 전류입니다. M을 다시 누르면 YYY 만 지시되는데 이 YYY는 실제 전류입니다. "AXXX" 가 지시되는 상태에서 화살표를 누르면 "C***" 과 같이 나타나거나 "L***" 과 같이 지시됩니다. 여기에서 C 는 현재 전류가 용량성 전류임을 L 은 유도성 전류임을 의미합니다.

15. 이것을 확인한후 수동으로 임의의 점점을 ON하여 실제 제어가 되는지 확인가능합니다. 항목26에 들어가서 UP,DOWN 버튼을 누르면 01-X에서 06-X 로 누를때마다 표시됩니다. 이때 X 는 "-"을 지시하는 경우는 ON/OFF 가 자동으로 제어된다는 의미이고, "0"은 항상 점점이 OFF 되어 있다는 의미입니다. 또한 "1" 은 항상 ON으로 되어 있다는 의미입니다. 따라서 26번 항목에서 1번 점점만 ON을 하여 보겠습니다. 26번 항목을 선택후 화살표를 누르면 "01--"과 같이 지시됩니다. 이때 P를 조금 누르고 있으면 "01-*" 과 같이 * 자리가 점멸합니다. 이때 화살표를 누름에 따라 "-" -> "0"->"1" 과 같은 순으로 변경됩니다. ON을 하려면 1을 선택후 P를 누르십시오. 그러면 출력 점점1이 ON 되면서 내부의 RELAY 가 ON되는 소리를 들음과 동시에 BANK1 LED가 ON 될것입니다. 이렇게 임의의 모드에서 해당 출력점점을 ON 또는 OFF 할수 있습니다.

1번 BANK가 ON이 된 상황에선 BANK 1에 연결된 역률보상용 콘덴서에만 전류가 흐르게 되므로 클램프 메타를 사용하여 전류를 재보시면 거의 131A 정도가 될것입니다. 이 전류가 흐른다면 BANK 1에 연결된 모든 결선은 이상이 없다는 의미입니다.

이렇게 차례로 ON 후 전류를 켜후 다시 OFF 시켜놓고 다음 BANK를 ON 한후 전류를 재보면 각 BANK에 연결된 콘덴서에 흐르는 전류의 양을 알아볼수가 있습니다.

이렇게 하여도 안된다면 이는 결선이나 셋팅에러입니다.

감사합니다.

[추가 연관 제품들]

제품구분	제품명	주요특징	주요출력항목	제품외관
멀티파워 메타	FX-132	단상,3상에 적용가능하며, 전압,전력등 14가지를 측정	출력없음	
	FX-132A2		HIGH/LOW 릴레이 출력	
	FX-132A42		RS232C 통신출력	
	FX-132A44		RS485 통신출력	
	FX-132A52		RS232C+2개의 릴레이출력	
	FX-132A54		RS485+2개의 릴레이출력	
유효전력계 (WATT)	DW-132A	단상용,유효전 력 측정표시	출력없음	
	DW-132A2		HIGH/LOW 릴레이 출력	
	DW-132A52		RS232C+2개의 릴레이출력	
	FW-132A54		RS485+2개의 릴레이출력	
멀티파워 메타	FZ-132	단상, 3상 적용 가능하며 전력 량을 제외하고 모두 측정표시 (고조파포함)	출력없음	
	FZ-132C		통신출력(MODBUS옵션)	
멀티파워 메타	FY-132	단상,3상에 적용가능, 전력 량 제외 측정 표 시(고조파포함)	출력없음	
	FY-132A		통신출력(MODBUS옵션)	
멀티파워 메타	SMM-33	단상,3상에 적용가능	통신출력 기본보유 판넬형이 아니고 찬넬취부형	
멀티파워 메타	SML-33	단상,3상에 적용가능	판넬형임.	

[제품 설치 사진의 예]



● 주요 납품처

- H 자동차 아산공장
- K 자동차 평택공장
- D 산업 포항공장
- A 산업 대전공장

등 이외 다수의 업체에 납품