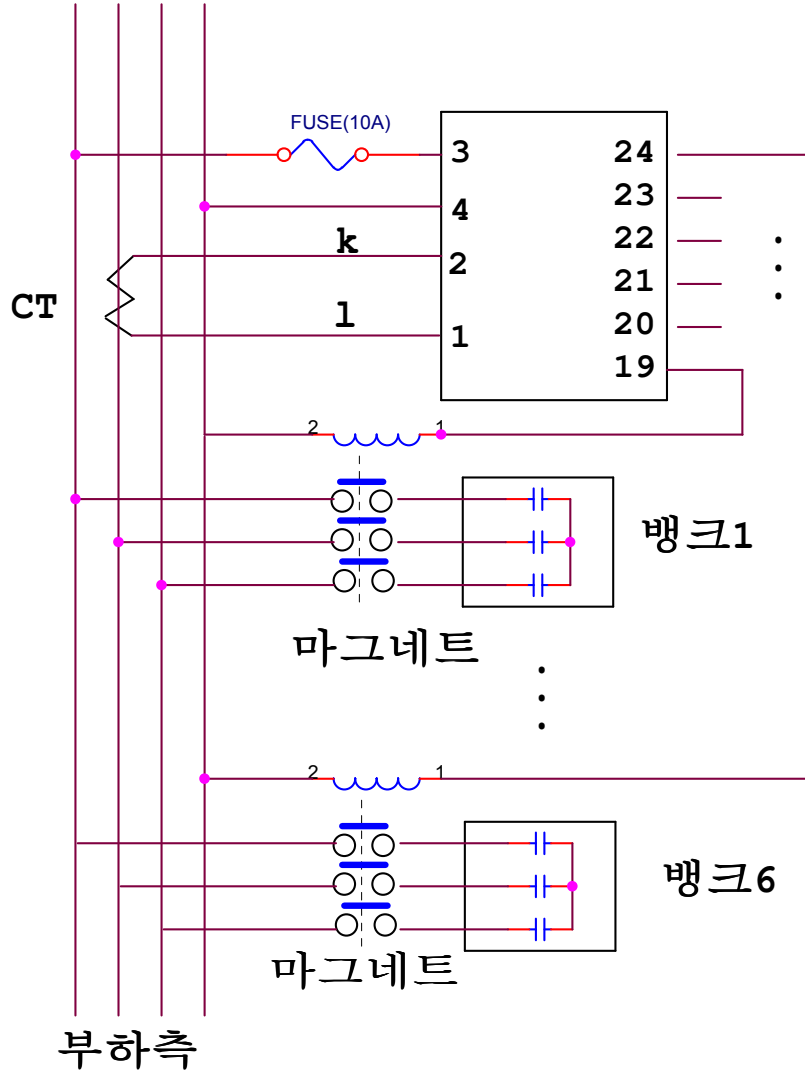


220V (380V) 라인

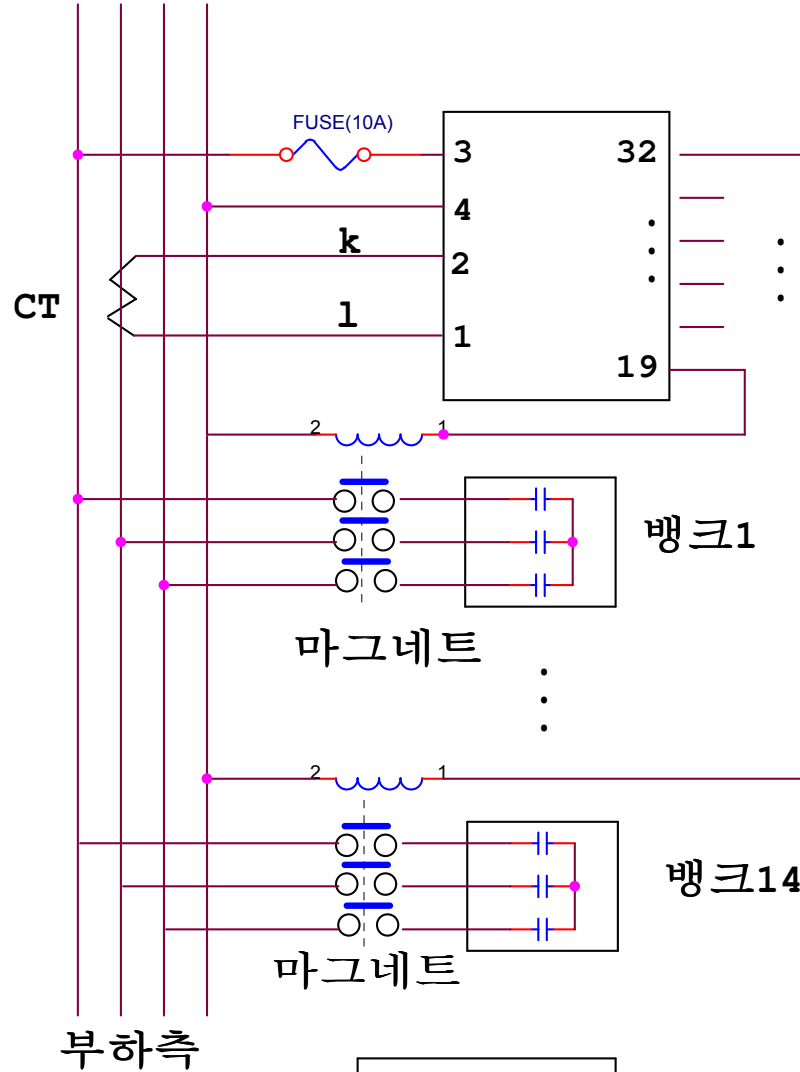
R S T N



NOVAR106

220V (380V) 라인

R S T N



NOVAR114

NOVAR106, 114의 올바른 사용법