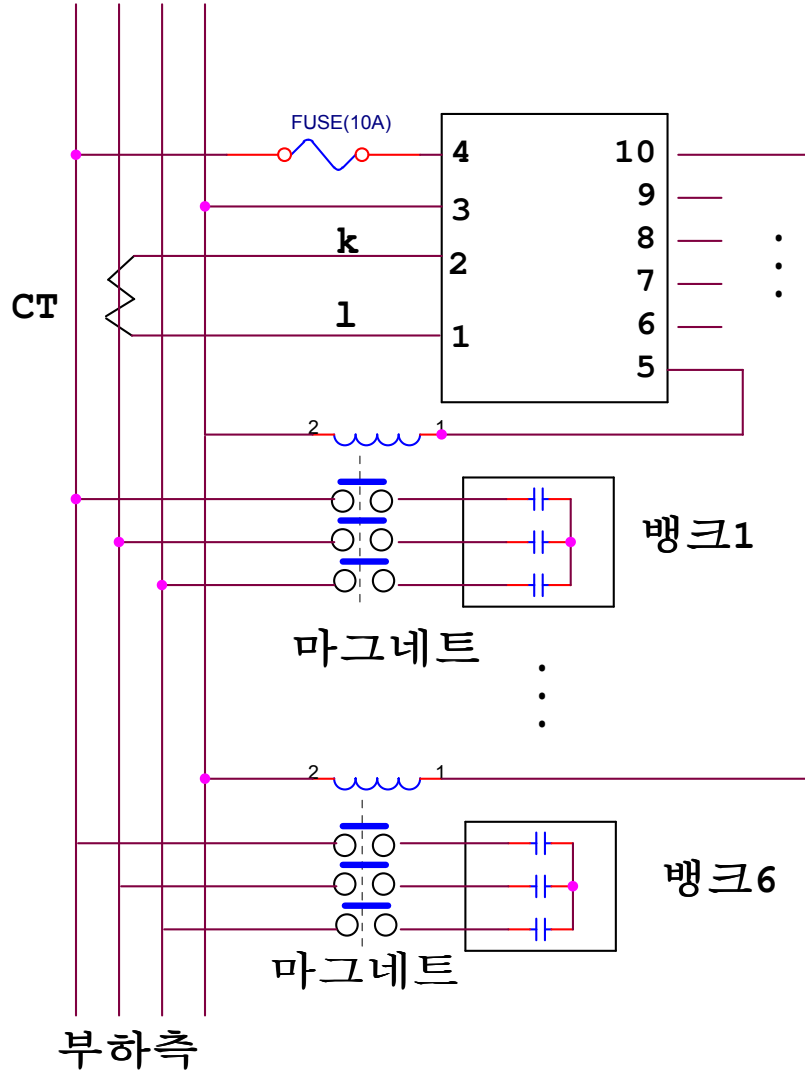


220V(380V) 라인

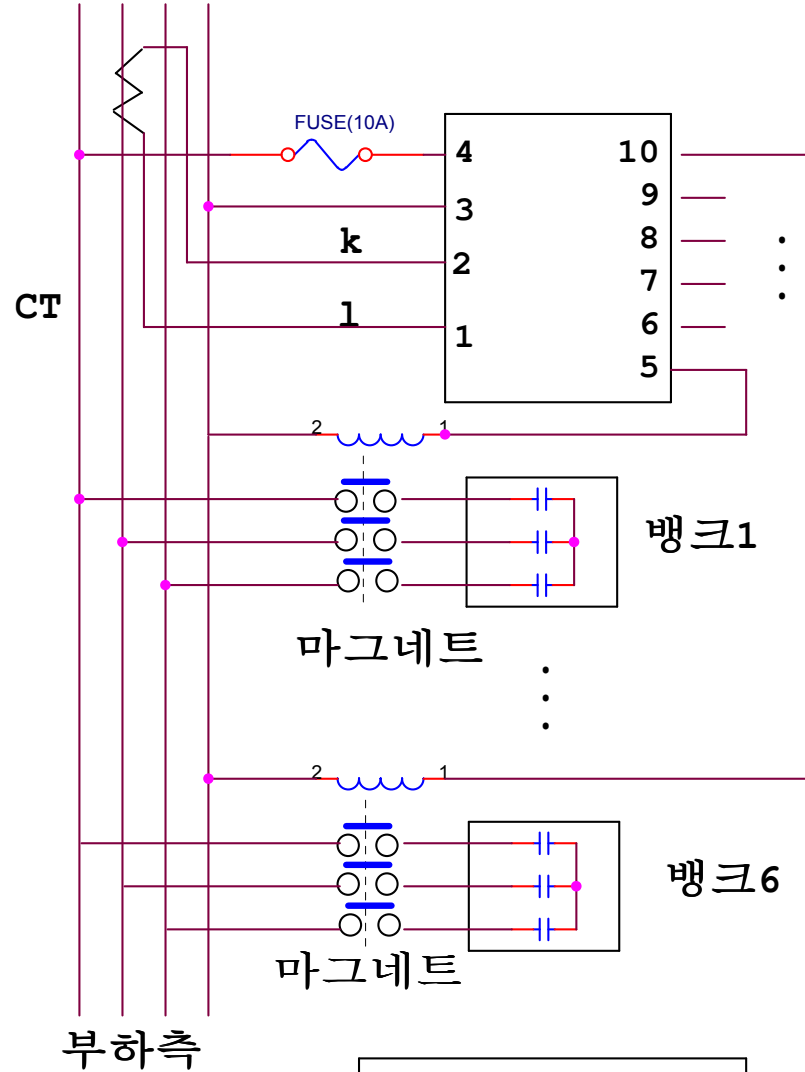
R S T N



정상

220V(380V) 라인

R S T N



오류 (CT위치)

NOVAR5의 올바른 사용법